

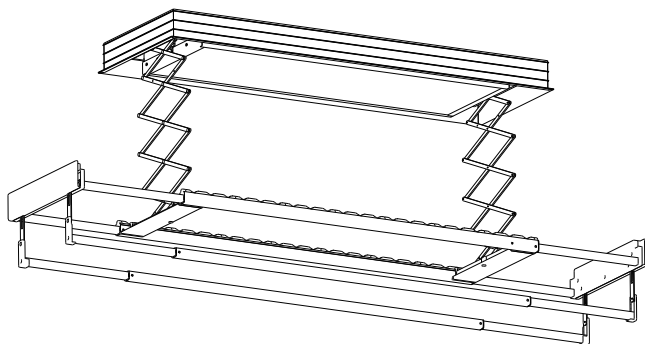
## 使用及安装说明书

### 家庭用 电动晾衣机

型号：JM-BC6BW  
JM-CQ35ACW



使用及安装说明书扫码下载



#### 内附保修证

感谢您选用Panasonic产品。

- 请妥善保管本使用及安装说明书以备日后参考。
- 请按照本使用及安装说明书所记载的内容正确安装。  
**尤其请在使用之前，务必先阅读“安全注意事项”（第2~6页）所记载的内容后，再安全使用。**
- 执行标准：GB/T 4706.1-2024  
GB/T 4706.123-2024
- 本产品包含可再利用的材料，废弃时请协助正确处理或回收利用，以保护环境。
- 本说明书中的产品插图、形状、颜色等可能与实物不同，请以实物为准。
- 本说明书的最终解释权归本公司所有。

目次	页码
安全注意事项	2~7
安装方法	3~5
部件名称及尺寸	8
包装部件清单	9
安装补充说明	10
试运转	10
使用注意事项	11~12
使用方法	12~15
清洁保养	15
常见故障的识别与处理	16
保修证	17~18
电气原理图	19
废弃处理	19
规格	封底

# 安全注意事项

请务必遵守

警告：重要安全说明。必须遵守所有的说明以保障人身安全。保存这些说明。

■按错误使用时造成的危害或损害的程度区分，可分为以下等级。



## 警告

表示如不可避免，则可能导致死亡或严重伤害的某种潜在危害情况。



## 注意

表示如不可避免，则可能导致轻微或中度伤害的某种潜在危害情况。

■用以下图示来分别说明希望遵守的内容。



指不可进行的内容



指必须执行的内容

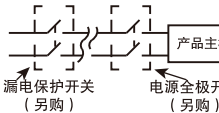


## 警告



- 器具不打算由存在肢体、感官或精神能力缺陷或缺少使用经验和知识的人（包括儿童）使用，除非有负责他们安全的人对他们进行与器具使用有关的监督或指导。
- 应照看好儿童，确保他们不玩耍本器具。
- 晾晒衣物的质量不超过额定承重。
- 不允许儿童玩耍器具及遥控装置，将遥控器放置在远离儿童的地方。



- 如果电源软线损坏，为了避免危险，必须由制造商、其服务机构或类似的专业人员更换。
  - 请在用于电源输入的家庭固定布线和本产品主机之间，安装触点开距不小于3 mm的“电源全极开关”（规格必须不低于250 V~20 A，用于接通或断开主机电源）以及“漏电保护开关”（额定漏电动作电流在10 mA以下）。具体如右图：
- 
- 漏电保护开关 (另购)      电源全极开关 (另购)
- 请务必确保接地。  
(以免发生故障或漏电时触电。)  
→请委托专业人员进行接地作业。
  - 小心运行中的器具，在器具运行时，下方不应站人。
  - 当进行清洁或其他保养时应先切断电源。
  - 定期检查器具运动部件，如果出现磨损异常，应由制造商、其维修或类似部门的专业人员更换。
  - 正常使用时，应确保器具运动方向上无阻碍其运动的物品。
  - 请正确晾晒衣物，尽量均匀晾晒，切勿单侧过重晾晒。

# 安全注意事项 ( 续 )

请务必遵守

## 警告



- 器具各晾晒杆对应功能见P8页的“部件名称及尺寸”部分，请注意正确使用。
- 本器具仅用于建筑物内安装使用。器具的安装应由制造商、其维修部或类似部门的专业人员进行。
- 本器具安装高度须在1.8米以上。安装的天花板或墙体等的安装表面的承重要求至少要在100 kg以上。  
如果不能确保安装强度，务必采取加固措施。本产品安装完成时，请务必确认安装可靠。  
( 以免机体掉落导致受伤。 )
- 仅使用制造商推荐的安装固定装置和螺栓。
- 确认安装表面无影响产品正常运行的物品。

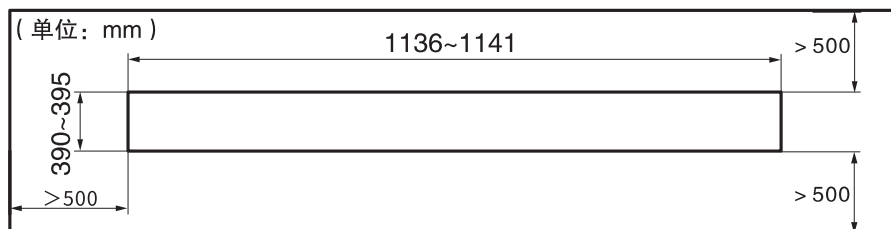
## 安装方法

警告：重要安全说明。必须遵守所有的说明，错误安装会导致严重伤人事故。

### 安装前请确认

- 1、确认安装顶面水平、平整、质地坚实，并确保在任何时候顶面都不会有渗水、漏水现象发生。
- 2、确认输入的电源可以随时关闭，必须有接地并确保接地良好。
- 3、安装时请确认已关闭电源，将用于主机电源输入的家庭固定布线、从主机预计安装位置的天花板上引出400 mm以上长度（较长的导线更有利于后续主机电源线的连接施工）。
- 4、安装时，晾衣机的四周请预留500 mm以上距离，以免使用时晾杆晃动碰撞墙壁，以及给晾晒衣物保留空间。
- 5、安装未完成时，请勿通电或试机，避免造成安全意外事故或产品损坏。

JM-CQ35ACW机型为嵌入式产品，推荐吊顶前安装。如果在吊顶施工后安装，须预留安装孔位，开孔尺寸为：长度1136~1141 mm，宽度为390~395 mm。如下图：



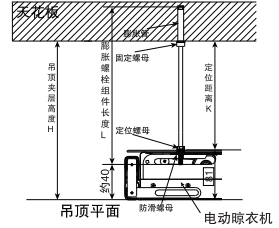
# 安装方法 (续)

6、嵌入安装时，安装腔体应设置不少于1个通风孔。通风孔应位于器具背部或顶部，不得被吊顶、装饰板等遮挡、封堵，单个尺寸不小于300 mm × 20 mm，总有效通风面积 ≥ 4000 mm<sup>2</sup>。器具与腔体顶部间隙不小于10 mm，严禁封闭安装。

7、吊杆组件的切割 (仅限JM-CQ35ACW机型)

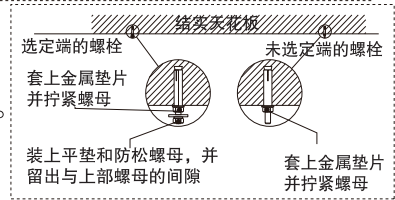
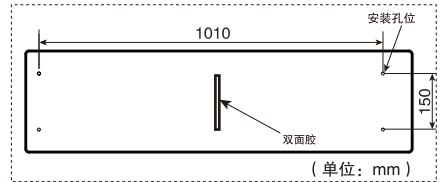
- (1) 根据吊顶夹层的高度，确定所需膨胀螺栓组件长度  
 $L \approx$  吊顶夹层高度  $H - 40$  mm。
- (2) 按上述尺寸裁切膨胀螺栓组件，并修整切口处的毛刺锐边。

注：①本产品嵌入吊顶安装时，吊顶夹层高度不得小于100 mm；  
②高于370 mm以上的吊顶夹层，需用户自行购买膨胀螺栓组件。



## 安装膨胀螺栓

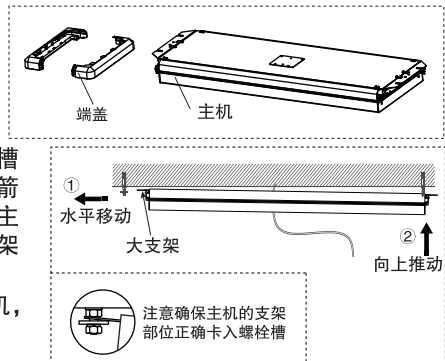
- 1、撕开安装模板背面 (右图) 双面胶的离型纸，并将该模板带背胶面靠在安装处，按压粘贴。通过该模板四角上的安装孔位 (右图圆点处)，在安装面上做出4个打孔标记\*1。
- 2、用电锤在标记位置垂直打出4个  $\phi 10 \times 70$  mm 的安装孔。
- 3、从包装部件中取出膨胀螺栓组件备用\*2。如右图所示，在同一端的两个安装孔中，分别塞入1个膨胀螺栓组件，其尾部露出约30 mm长度，通过拧紧上面的1颗螺母，将膨胀螺栓组件紧固在安装面上 (务必确认固定可靠)。接着调整膨胀螺栓组件下方的防松螺母，与使其与上方的螺母存在约5 mm的距离 (以便后续装入机器)。
- 4、在对应另一端的两个安装孔中，重复上面的操作，固定两个膨胀螺栓组件。固定并露出膨胀螺栓之后，请拆下这两个膨胀螺栓组件上的防松螺母和平垫 (务必保管好拆下的部件，以便后续安装)。



注：\*1、也可不做标记直接打孔。本产品的安装孔距为1010 × 150 (mm)。  
\*2、确保安装膨胀螺栓位置的混凝土层结实，以及膨胀螺栓安装到位。

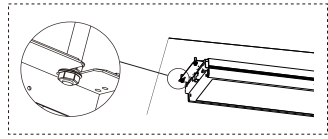
## 安装器具 (仅限JM-BC6BW机型)

- 1、从包装箱中小心地取出晾衣机和端盖，并去除防尘袋。
- 2、小心举起主机，将主机一端大支架上的安装槽对准防松螺母与螺母之间的间隙，并沿图示箭头方向推到底。接着拉出预留的固定布线及主电源线后，将主机垂直向上推动，确保大支架上的安装槽和膨胀螺栓嵌合。  
(由于主机尚未完全固定，请注意托举好主机，以免跌落造成人员损伤或财产损失。)

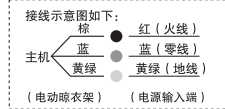


# 安装方法 (续)

- 3、保证托举好主机的前提下，取出之前拆下的防松螺母，分别拧到原来的膨胀螺栓之上，确保膨胀螺栓从螺母平面露出即可。（此时为临时固定主机，以便后续电源线接续施工。小心检查主机有无掉落风险，即可松开双手。）



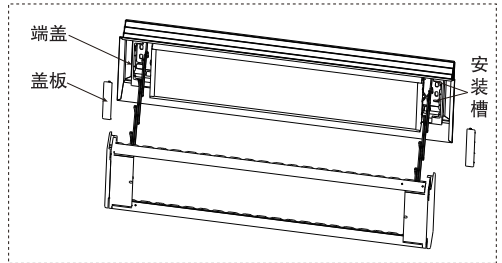
- 4、调整合适位置，用安装附件包内的接线端子台分别连接主机电源线和家庭固定布线，确保端子台的螺钉压紧各导线的裸露部分，并无金属丝外露，如下图（禁止直接铰接两个导线，铰接部可能接触不良，会有起火风险）。再用绝缘胶带分别完整包覆每一个接线端子台，并缠绕2层以上，确保绝缘密闭（注意不要将端子台合并缠绕，以便后续作业）。



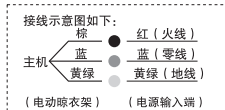
- 5、检查无误后，将连接后的电线小心塞入主机上方的空间（要避免端子台重叠），然后将此前未拧紧的4个膨胀螺栓上的防松螺母依次拧紧，紧固机器，最后再将端盖用螺钉锁紧。
- ※ 请注意安装完成后，进行检查，确认无异常后再打开电源。

## 安装器具 (仅限JM-CQ35ACW机型)

- 1、从包装箱中小心地取出晾衣机。除去防尘袋后临时接通电源，用遥控器或语音操控下降晾杆约半米距离，以便后续操作。然后分别从主机两端的端盖处取下盖板。注意：调整好晾杆位置后，务必确保重新断开电源连接。



- 2、按照P4页安装膨胀螺栓的步骤，依次安装好4个吊杆，并根据吊顶高度调整好定位螺母的位置，同时取下所有防松螺母备用。并将预留的电源布线拉出吊顶安装槽处，以便后续接线。
- 3、小心地举起晾衣机，将主机上大支架的安装槽对准4个吊杆并卡入。在托举好晾衣机的前提下，依次在吊杆端部拧上防松螺母。（此时不用完全拧紧螺母，确保机器不会掉落即可，机器和吊顶安装槽有一定间隙以便接下来连接电源线的操作。）
- 4、调整合适位置，用安装附件包内的接线端子台分别连接主机电源线和家庭固定布线，确保端子台的螺钉压紧各导线的裸露部分，并无金属丝外露，如下图（禁止直接铰接两个导线，铰接部可能接触不良，会有起火风险）。再用绝缘胶带分别完整包覆每一个接线端子台，并缠绕2层以上，确保绝缘密闭（注意不要将端子台合并缠绕，以便后续作业）。



- 5、检查无误后，将连接后的电线小心塞入主机上方的空间（要避免端子台重叠），然后将此前未拧紧的4个膨胀螺栓上的防松螺母依次拧紧，紧固机器，最后再将端盖用螺钉锁紧。

※ 请注意安装完成后，进行检查，确认无异常后再打开电源。

# 安全注意事项 ( 续 )

请务必遵守

## 警告



- 本产品不应在易燃易爆物品附近或类似环境中使用。  
请勿将本产品安装在有燃气管道、燃气表等类似区域中。  
( 以免导致火灾。 )
- 请勿自行拆卸本产品, 不应变更内部接线、部件和保护装置。  
( 以免导致故障、火灾或触电。 )  
→ 需修理时, 请联系Panasonic客户咨询服务中心。
- 请勿用普通导电体或超出规定电流容量的熔断体替换本产品和电源的熔断体。
- 请勿将本产品安装在潮湿或易淋水的环境中。  
( 以免导致故障、火灾或触电。 )
- 请勿将水或洗涤剂泼洒在产品上。  
( 以免触电或因短路引起火灾。 )
- 未安装完成时, 请勿通电。  
( 以免导致触电。 )
- 安装使用过程, 不应在电源线施加拉力。  
( 以免导致触电。 )



- 本产品使用的电源电压务必符合产品铭牌的规定。  
( 以免造成产品损坏。 )
- 本产品的灯具仅适合在室内使用。  
( 以免导致故障、火灾或触电。 )
- 本产品的灯具光源是不可替换的, 当光源到其寿终时, 应替换整个灯具。  
( 以免触电、受伤或引起火灾等。 )
- 本产品的灯具不包括接线端子。安装应由有资质的人员进行。
- 如果灯具的外部软缆或软线损坏, 该线要由制造商或其服务代理商或有类似资格的人更换, 以免发生危险。  
( 以免触电、受伤或引起火灾等。 )



**警告: 触电危险**

# 安全注意事项 ( 续 )

请务必遵守

## ⚠ 注意

- 产品出现异常噪声、异常气味、异常高温或故障时，请立即停止使用，断开电源。

( 以免导致故障、火灾或触电。 )

→ 如需检修请咨询Panasonic客户咨询服务中心。

- 本产品请务必安装在实体天花板上，并确保金属部分及安装螺丝没有触及天花板内的任何金属制品，如金属板条、线缆板条和金属板等。

( 以免导致触电。 )

- 请勿在衣架上悬吊。

( 以免造成意外受伤。 )

- 在升降过程中请勿用手托衣杆。

( 以免造成钢丝绳错位，导致钢丝绳磨损加剧，影响产品使用寿命。 )

- 安装使用过程中，请勿将产品上的钢丝绳进行缠绕或打结。

请勿错误使用电池。

- 请勿对电池充电

- 请勿对其进行加热、拆分，勿放入水或火里

- 请勿用金属丝等连接电池正极 ( + ) 和负极 ( - )

- 请勿与金属制的项链、发夹等放置在一起

- 请勿置于婴幼儿能碰到的地方

- 请勿使用充电电池

- 电池正极 ( + ) 和负极 ( - ) 请勿装反

- 请勿使用外壳已剥落的电池

( 以免电池漏液、发热、起火、破裂等，引起火灾或污染环境。 )

※ 为确保安全，电池包覆有一层外壳。剥开此外壳会造成触电或因短路引起火灾，因此请勿破坏外壳。

- 请勿混用新、旧电池以及种类不同的电池

- 新电池及用完的电池请务必置于婴幼儿无法触及处

- 电池盖若已无法完全关闭，请务必停止使用并置于婴幼儿无法触及处

( 以免因发生化学反应造成伤害。 )

※ 若误吞产品随附的遥控器电池，2小时内即会对身体造成严重受伤，甚至导致死亡。

→ 万一发生误吞或疑似误吞时，请立即就医。

- 安装及清洁本产品时请务必佩戴手套。

- 请定期检查本产品，以便及时发现意外导致的钢丝绳磨损等异常现象。

( 若发现异常现象，请立即联系购买店或Panasonic客户咨询服务中心维修。 )

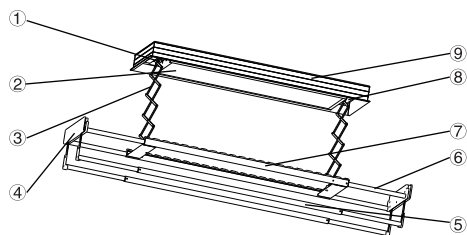


# 部件名称及尺寸

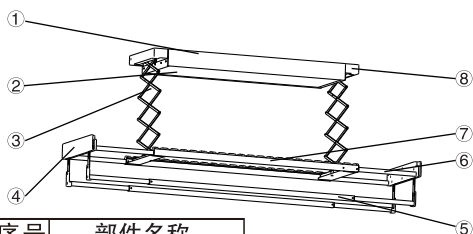
## 产品主体

图片仅供参考，具体以实物为准。

### (1) JM-CQ35ACW机型



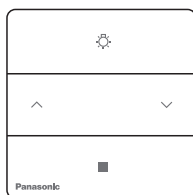
### (2) JM-BC6BW机型



序号	部件名称	序号	部件名称	序号	部件名称
①	主机	⑥	伸缩衣杆	⑦	晾衣杆
②	辅助照明灯	④	侧拉板	⑧	端盖
③	剪刀架	⑤	晾被杆	⑨	装饰框

注：仅JM-CQ35ACW机型设有装饰框。

## 遥控器



注：遥控器按键示意如下

- ☼ 辅助照明
- ^ 晾杆上升
- ∨ 晾杆下降
- 晾杆停止

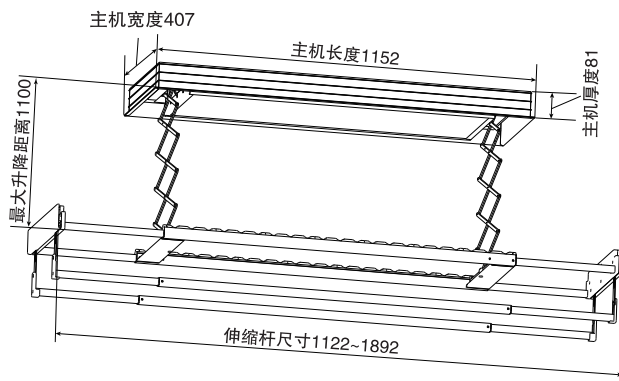
## 产品尺寸

注意：

※产品尺寸存在一定误差，以产品实际尺寸为准。

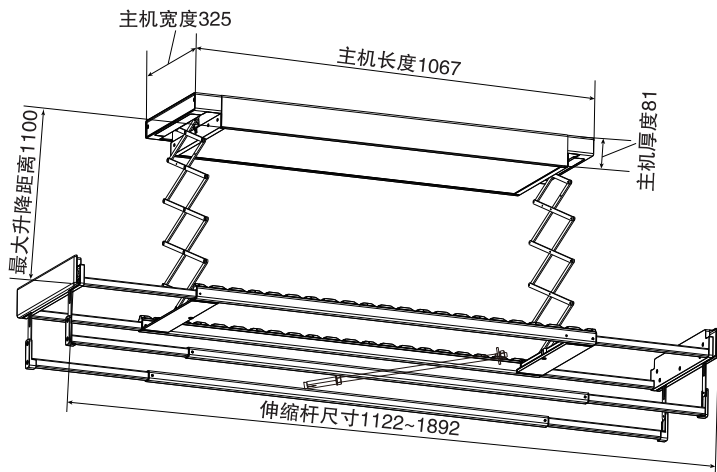
尺寸：（单位 mm）

### (1) JM-CQ35ACW机型



# 部件名称及尺寸(续)

(2) JM-BC6BW机型



## 包装部件清单

序号	部件		数量
1	电动晾衣机		1
2	遥控器组件	膨胀管	2
		自攻螺钉	2
		7号电池	2
		遥控器	1
3	使用及安装说明书		1
4	安装模板		1
5	安装螺栓组件 ( M8 )		4 ( 仅限JM-BC6BW )
			4 ( 仅限JM-CQ35ACW )
6	接线端子台		3
7	胶塞		2

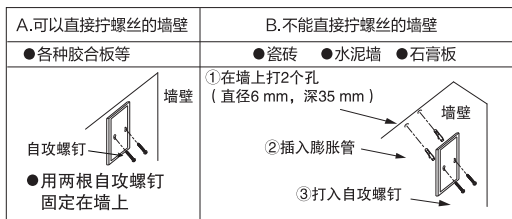
部分部品，分别放置于包装泡沫的多处凹槽中，请注意清点，避免误丢弃。

# 安装补充说明

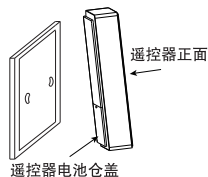
## 安装遥控器

注意：请将遥控器安装在室内或者类似室内的地方，避免雨水等侵蚀，影响使用。  
请确保遥控器安装高度在1.5 m以上，避免儿童拿取玩耍。

- 1、从包装袋中取出遥控器挂板，用自带的自攻螺钉和膨胀管进行固定在合适的位置，如下图。



- 2、打开遥控器电池仓盖，然后从包装袋中取出电池，并装入电池仓，确认无误后盖上电池仓盖。
- 3、将遥控器通过其背面的卡槽卡在遥控器挂板上，完成安装。(使用遥控器时，可以在墙上直接操作，也可取下遥控器进行操作，使用完再放回挂板上。)



# 试运转

## 运转确认

安装完成后接通电源，测试各项功能。

- 用遥控器进行晾杆下降、上升、停止测试，观察功能运行是否正常。
- 进行辅助照明的开灯、关灯及灯光调节测试。

## 附：关于制造编号的说明：（例）

制造编号标签的解读：

例：D 27 A 26 3 V1G 60001 —— 生产序列号

- 机种代号3位
- 生产月份：1~9:1~9月；O：10月；N：11月；D：12月
- 生产年份末2位
- 产线号
- 生产日期2位
- D代表日期

# 使用注意事项

- 本产品为非连续运行产品，建议升降间隔时间不小于150秒。  
若频繁连续升降，可能会导致升降电机过热保护而停止运行。
- 正常运行时，应确保本产品下方无影响产品正常运行的杂物等。
- 本产品的额定承重为35 kg，且每侧晾杆承重不能超过17.5 kg，使用时请勿超重。
- 悬挂衣物后应小心观察。如操作遥控器后电动晾衣架无反应，应立即停止操作，并进行断电处理，检查负载是否超过额定承重。  
如果一侧或者两侧晾杆上悬挂的重量超过额定承重，产品的保护装置可能会启动。产品不能升降，并发出报警（蜂鸣器“嘀~嘀~嘀~”2次）。此时减少挂重到额定承重以下，并等待一分钟之后，产品才能正常升降；也可以将挂重减少之后，通过断开电源全极开关（P2页）来切断产品的电源，等待十秒以上时间之后，重新接通电源，就能正常运行。
- 衣杆载重时，升降速度稍慢。  
当晾衣架上晾晒衣物时，升降速度会比空载时稍慢，属于正常现象。
- 当晾杆发生较大晃动时，请勿进行升降操作。  
以免造成钢丝绳磨损加剧，影响产品寿命。
- 遥控晾衣架上升时，请确认钢丝绳不会因为外力晃动，而被卡入托架组件。
- 在使用遥控器时，请勿让遥控器淋水。
- 如因触碰晾杆或晾杆触碰障碍导致遇阻保护装置触发，机器会报警（蜂鸣器鸣叫“嘀~嘀~嘀”）并停止升降。请避免碰触晾杆或清理障碍后重新操作。
- 使用过程中，如要将晾杆上升到顶部位置时，请注意及时调整晾杆及悬挂物摆放位置。以避免和产品本体或其他物体发生碰撞导致运行异常或财产损失（进行暗装的场景尤其要注意）。
- 晾杆两端设有伸缩杆，使用时请注意均匀晾晒，避免失衡；伸缩杆的承重请勿超过2 kg，以防使用时过度弯曲导致衣物掉落。

## 语音控制使用注意事项

- (1) 请使用语速适中的标准普通话（不同地域口音可能会影响识别效果）。
- (2) 建议在距离本产品3米的范围内使用语音控制功能。
- (3) 处于噪音环境时，可能会影响识别效果，请尽量靠近本产品。
- (4) 用户发出的命令词声音需大于环境噪音，本产品才可能有效识别并正确响应。
- (5) 当用户发出多个语音指令时，语音指令之间请间隔5秒以上。
- (6) 周围环境中若存在与语音命令词高度相近的音频，可能会引起本产品“误唤醒”或“误识别”。
- (7) 当机器未检测出命令词时，会出现无相应动作的情况，请尝试提高音量或靠近本产品后重新发布相关指令。
- (8) 本产品的遥控器背面有二维码，扫描二维码可以查看语音命令词条。
- (9) 当本产品出现异常时，可能会出现播报语音后无相应动作的情况。请联络售卖商店或Panasonic客户咨询服务中心进行维修。

# 使用注意事项 ( 续 )

## 遥控器使用注意事项

- ( 1 ) 本设备属于微功率短距离无线电发射设备，使用微功率短距离无线电发射设备应当符合国家无线电管理有关规定。  
本设备属于《微功率短距离无线电发射设备目录和技术要求》的“(二)通用无线遥控设备”，所用射频性能如下：
  - 1.使用频率：433.05–434.79 MHz。
  - 2.发射功率限值：10 mW(e.r.p)。
  - 3.占用带宽：不大于 400 kHz。本设备使用遥控器控制方式，天线类型为PCB（印刷电路板）板载天线。
- ( 2 ) 不得擅自改变使用场景或使用条件、扩大发射频率范围、加大发射功率（包括额外加装射频功率放大器，不得擅自更改发射天线；
- ( 3 ) 不得对其他合法的无线电台（站）产生有害干扰，也不得提出免受有害干扰保护；
- ( 4 ) 本设备能承受辐射射频能量的工业、科学及医疗（ISM）应用设备的干扰或其他合法的无线电台（站）干扰；
- ( 5 ) 如对其他合法的无线电台（站）产生有害干扰时，应立即停止使用，并采取措  
施消除干扰后方可继续使用；
- ( 6 ) 在航空器内和依据法律法规、国家有关规定、标准划设的射电天文台、气象雷  
达站、卫星地球站（含测控、测距、接受、导航站）等军民用无线电台（站）、  
等的电磁环境保护区域内使用微功率设备，应当遵守电磁环境保护及相关行业  
主管部门的规定；
- ( 7 ) 禁止在以机场跑道中心点为圆心、半径5000米的区域内使用各类模型遥控器（本  
产品不涉及模型遥控器）；
- ( 8 ) 本设备使用环境温度范围为-15℃至43℃，额定电压为：3 V。  
本产品遥控器更换电池时，必须与所附送的电池规格相同，电池废弃时请注意环保和安全。

## 使用方法

### 使用环境

- ( 1 ) 适用于室内或类似室内环境，周围空气中应无易燃、腐蚀性气体及导电尘埃，  
确保不受雨水侵蚀或结露影响；请勿在浴室等潮湿环境中使用；
- ( 2 ) 环境温度：-15℃~43℃；
- ( 3 ) 环境湿度：90 %RH以下；
- ( 4 ) 海拔高度：仅打算在海拔5000 m以下使用；
- ( 5 ) 电源电压变动范围：220 V ± 10 %，频率波动范围：50 ± 1 Hz。

注：空旷状态下，遥控器的有效遥控距离约8 m。

# 使用方法 (续)

## 按键说明

- (1) 上升按键 ▲：按上升键，晾衣杆即可上升，升到最高晾晒位时自动停止。
- (2) 停止按键 □：按停止键，晾衣杆会在升降过程中立即停止。
- (3) 下降按键 ▼：按下降键，晾衣杆即可下降，降到最低晾晒位时自动停止。
- (4) 辅助照明按键 ☼：按辅助照明按键，即可开启或关闭辅助照明灯。

注1：本产品具备“轻抬上升”功能。具体操作方法为：晾杆静止状态下，轻抬晾杆使钢丝绳解除绷紧状态，持续时间0.3~2秒之间，此时松手让钢丝绳复位，电机会自动运行，带动晾杆上升。

注2：本产品具备“灯光调节”功能。具体操作方法为：晾杆静止状态下，长按“辅助照明”按键3秒以上，进入亮度调节模式（语音播报“已进度亮度调节模式”）；接着再按上升或下降按键，调节灯光亮度。调到合适亮度后，按“辅助照明”按键即可退出调节模式（或等待5秒以上不进行任何操作，自动退出）。此时主机会将当前亮度设置为默认亮度，后续如需调整亮度，重复此操作即可。

带离线语音功能的机型也可以通过语音命令进行操作，具体命令词见P14页。

注3：本产品具有晾杆隐藏功能。当晾杆上没有衣物及其他物品悬挂，且上升到最高晾晒位时，长按“上升”按键3秒，晾杆会继续上升并隐藏到主机的凹槽中。隐藏过程中，如按压“下降”、“停止”按键，就会中断隐藏，执行相应按键动作。

注4：本产品具有晾衣高度记忆功能，用户可以根据晾晒习惯调整晾杆下降的默认高度。操作方法为：先将晾杆下降至适合的晾衣高度，长按停止按键5秒，主机蜂鸣器会“嘀~”一声长鸣；再按下降按键（间隔时间不能超过3秒）。这时主机蜂鸣器会“嘀嘀嘀嘀”四声，表示高度已经设置完成。

取消记忆功能方法：操作与设置高度记忆方法相同。主机蜂鸣器会“嘀嘀嘀嘀”五声表示取消成功。

如需调整记忆高度，请先取消记忆功能，再重新记忆高度。

## 遥控器对码

备注：产品出厂前已经完成对码，使用时无需对码。若更换遥控器，则需重新对码。

(1) 对码方法：切断电源10秒后上电，上电10秒内，同时按“上升”和“下降”按键，蜂鸣器“嘀~”长鸣一声，对码成功。

注：切断和接通电源的方法需要根据电源输入情况确定，本产品附带的遥控器并不能切断电源。若已经按照说明书第2页要求的内容，预装漏电保护开关和电源全极开关，则只需要通过切断和打开电源全极开关来控制电源。

## 语音控制使用说明

本机器在通过遥控器控制的同时，也具备离线语音功能，可实现人机交互，即用户可通过语音便捷操控机器。

- (1) 要通过语音操控机器时，需先通过唤醒词“松下晾衣机”或“松下晾衣架”来唤醒机器。
- (2) 进行语音操控前，请先熟悉所有的语音控制命令词（语音命令词详见第14~15页）。
- (3) 若唤醒机器或语音操控机器后的30秒内没有语音命令输入，机器将自动进入待机状态，此时若需要进行语音控制，则需再次唤醒机器。

# 使用方法 ( 续 )

## 语音控制命令词

分类区分	命令词	命令应答	备注
唤醒	松下晾衣机	HI, 主人	随机应答
	松下晾衣架	您好, 主人 主人, 我在	
升降	衣架上升	好的, 衣架已上升	无
	衣架下降	好的, 衣架已下降	
	衣架停	好的, 衣架已停止	
	晾杆上升	好的, 衣架已上升	
	晾杆下降	好的, 衣架已下降	
衣架隐藏	衣架隐藏	好的, 衣架即将隐藏, 请清理晾杆上的衣物衣架。	必须在晾杆上升到 最高晾晒位时有效
	衣架收回		
	晾杆隐藏		
	晾杆收回		
	隐藏衣架		
	收回衣架		
	隐藏晾杆		
照明开闭	把灯打开	好的, 照明已打开	无
	打开照明	好的, 照明已打开	
	打开灯	好的, 照明已打开	
	把灯关了	好的, 照明已关闭	无
	关闭照明	好的, 照明已关闭	
	关闭灯	好的, 照明已关闭	
灯光调节	灯光调亮	好的, 照明已调亮	无
	灯光变亮	好的, 照明已调亮	
	灯变亮	好的, 照明已调亮	
	调亮灯光	好的, 照明已调亮	
	变亮灯光	好的, 照明已调亮	
	灯光调暗	好的, 照明已调暗	
	灯光变暗	好的, 照明已调暗	
	灯变暗	好的, 照明已调暗	
	调暗灯光	好的, 照明已调暗	
	变暗灯光	好的, 照明已调暗	
	灯光亮一点	好的, 照明已调亮	
	灯光暗一点	好的, 照明已调暗	
	灯光最亮	好的, 照明已调至最亮	
	调到最亮	好的, 照明已调至最亮	

# 使用方法 ( 续 )

## 语音控制命令词

分类区分	命令词	命令应答	备注
灯光调节	开到最亮	好的, 照明已调至最亮	无
	灯光最暗	好的, 照明已调至最暗	
	调到最暗	好的, 照明已调至最暗	
	开到最暗	好的, 照明已调至最暗	
辅助功能	调大音量	好的, 音量已调大	无
	调大声音	好的, 音量已调大	
	音量大一点	好的, 音量已调大	
	声音大一点	好的, 音量已调大	
	调小音量	好的, 音量已调小	
	调小声音	好的, 音量已调小	
	音量小一点	好的, 音量已调小	
	声音小一点	好的, 音量已调小	
整机控制	打开语音控制	好的, 语音控制已打开	语音控制和语音播报 为出厂默认打开
	关闭语音控制	好的, 语音控制已关闭	
	打开播报	好的, 语音播报已打开	
	关闭播报	好的, 语音播报已关闭	关闭升降和照明
	关闭全部功能	好的, 衣架全部功能已关闭	
遥控器成功对码后	—	欢迎使用松下晾衣机, 您可以使用“松下晾衣机”唤醒我	无

注: 本命令词可以扫描遥控器背面的二维码进行查询使用。

## 遥控器更换电池



沿箭头方向推开电池盖,  
再向上掀起并取下



× 2

更换两节7号电池后装回  
电池盖 ( 请勿将电池装反 )

## 清洁保养

- 清洁保养时, 请勿使用液体或喷雾清洁剂。
- 请务必切断电源后再清洁本机, 请使用加有少许洗涤剂的干净抹布进行擦拭, 请勿用酒精、漂白水、去油剂等擦拭; 请勿用钢丝球、硬毛刷等工具清洁, 以免划伤机器。
- 长时间不使用本机时, 请切断电源。

### 提示事项

清洁时请佩戴手套, 避免产品棱边割伤手部。

如果发现异常, 请联络购买店或Panasonic客户服务中心进行检查维修, 请勿自行处理。

# 常见故障的识别与处理

发生故障时请按下表进行检查，如果问题仍未解决，请与Panasonic客户咨询服务中心联系。

故障现象	原因、对策	参照页
按遥控器，主机无反应	· 主机未通电？ → 打开电源开关	-
	· 遥控器电池缺电？ → 更换电池	15
	· 遥控器未对码？ → 遥控器重新对码	13
辅助照明不亮	· 主机未通电？ → 打开电源开关	-
	· 辅助照明模块损坏？ → 由制造商指定的专业人员更换辅助照明模块	-
	· 控制装置损坏？ → 由制造商指定的专业人员更换控制装置	-
		-

下列现象不属于故障现象。

现象	原因、对策
触碰升降中的晾杆，导致晾杆升降停止	· 触碰晾杆，导致保护装置启动 → 避免触碰晾杆，再次进行操作
升降中的晾杆，碰到障碍物后下降停止，继续按上升下降键发出蜂鸣声	· 遇到障碍物，导致保护装置启动 → 移除障碍物后，再次进行操作
在停止过程中，向上抬起晾杆，机器发出蜂鸣声	· 钢丝绳未处于紧绷状态触发遇阻保护功能 → 放下晾杆，再次进行操作
悬挂大量湿衣物后，晾杆不上升	· 晾杆重量超过额定承重 → 减少悬挂衣物后，再次进行操作（需间隔1分钟以上或关闭电源间隔10秒以上，再打开电源）

## 保修证

### 保修条款

有关保修期内Panasonic商品的保修(无偿修理), 保修期起算日按相关法律法规规定执行。

1. 保修期内的商品只可在Panasonic认定服务店进行保修; 保修时, 请出示本保修证及产品交付凭证或Panasonic认定服务店安装凭证或法律法规要求的凭证。

以下三点需特别注意:

- 本保修证遗失后不再补发, 请妥善保管;
- 本保修证仅限于中华人民共和国国内有效(香港、澳门、台湾三地区暂不可使用);
- 无法提供上述任一凭证, 则按【购买凭证上交易日期】或【商品制造日期+3个月】起开始实施保修。

2. 自上述日期之日起在以下期间内, 在正常使用中发生故障的情况下进行保修。

- 整机[3]年内无偿。
- 晾杆上的塑胶件、安装附件等部品有偿提供。

3. 属下列情况之一者, 即使在保修期内, 也不能以保修对待, 但是可以实行收费修理:

- 未按商品使用说明书要求使用、维护、保管而造成损坏的;
- 因不正确操作、电源不正常、破损(如: 摔落等)而造成损坏的;
- 不经Panasonic认定服务店维修人员拆动造成损坏的;
- 不能出示本保修证及相关法律法规要求的凭证的;
- 保修证上记录的信息与商品实物标识不符或者涂改的;
- 因不可抗力因素(如雷电、地震、火灾、水灾等)造成损坏的。

4. 本保修条款只适用于消费者个人为生活消费需要而购买使用的场合, 不适用于经营性等使用。

### 【商品信息】

商品名称: 电动晾衣机 产地: 中国

商品型号: \_\_\_\_\_ 机身号码: \_\_\_\_\_

【保修回执】以下回执是保修的重要依据, 请勿自行撕下

商品型号: \_\_\_\_\_ 机身号码: \_\_\_\_\_ **保修结算 3**

商品型号: \_\_\_\_\_ 机身号码: \_\_\_\_\_ **保修结算 2**

商品型号: \_\_\_\_\_ 机身号码: \_\_\_\_\_ **保修结算 1**

商品型号: \_\_\_\_\_ 机身号码: \_\_\_\_\_ **安装结算**

经销商:

安装网点: \_\_\_\_\_ 安装时间: \_\_\_\_\_

**用户信息** 姓名: \_\_\_\_\_ 联系电话: \_\_\_\_\_

住址: \_\_\_\_\_ 邮编: \_\_\_\_\_

[销售记录]此处所记载信息仅用于商品保修时核对之用，本公司不对该信息进行收集记录。

销售日期: ..... 发票号码: .....  
顾客姓名: ..... 联系电话: .....  
顾客地址: ..... 邮编: .....  
销售店名称: ..... 销售店电话: .....  
销售店地址: .....

销售店  
(盖章)

[维修记录]

维修店名称: ..... 联系电话: ..... 送修日: .....  
维修店地址: ..... 邮编: .....  
故障内容: ..... 故障原因: .....  
维修内容: .....  
维修员签字: ..... 交验日期: .....

维修店名称: ..... 联系电话: ..... 送修日: .....  
维修店地址: ..... 邮编: .....  
故障内容: ..... 故障原因: .....  
维修内容: .....  
维修员签字: ..... 交验日期: .....

维修店名称: ..... 联系电话: ..... 送修日: .....  
维修店地址: ..... 邮编: .....  
故障内容: ..... 故障原因: .....  
维修内容: .....  
维修员签字: ..... 交验日期: .....

本保修证因含有消费者个人信息，请自行妥善保管。

松下家电（中国）有限公司

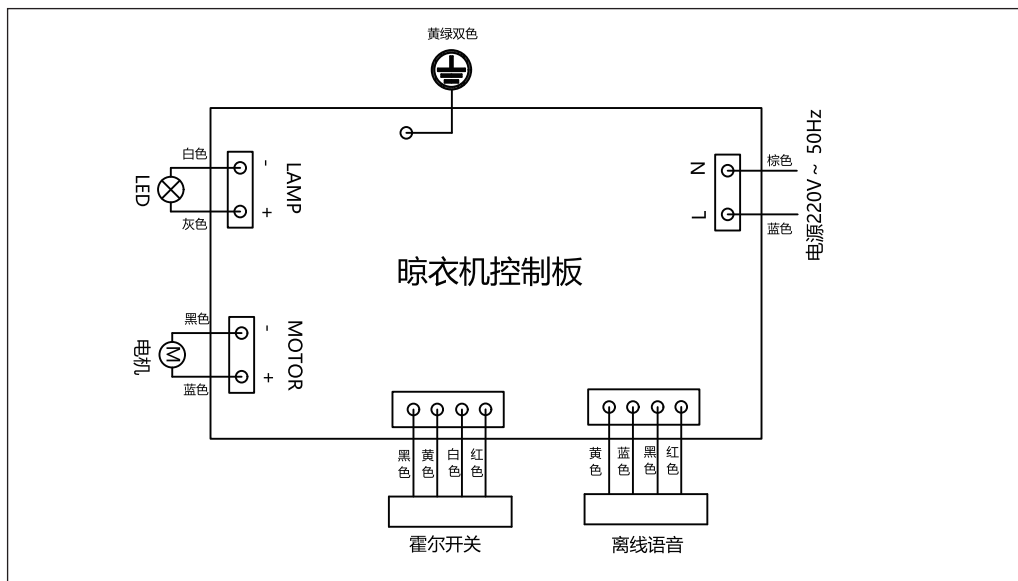
公司地址：浙江省杭州市钱塘区松乔街2号

邮编：310018

Panasonic客户咨询服务中心：4008-811-315

中文网址：<https://panasonic.cn>

# 电气原理图



## 废弃处理

### ■ 产品废弃时的正确处理方法：

请与生活垃圾区别处理，尽量回收利用。

请注意：如果不当利用或者处置可能会对环境或人体健康造成影响。

### ■ 产品中有害物质的名称及含量

部品名称	有害物质									
	Pb	Hg	Cd	Cr(VI)	PBBs	PBDEs	DBP	DIBP	BBP	DEHP
金属结构部件	○	○	○	○	○	○	○	○	○	○
塑胶结构部件	○	○	○	○	○	○	○	○	○	○
电装部件	×	○	○	○	○	○	○	○	○	○
电源线及连接线	○	○	○	○	○	○	○	○	○	○
干电池	○	○	○	○	○	○	○	○	○	○

注①：○ 表示该有害物质在该部件所有均质材料中的含量均不超出电器电子产品有害物质限制使用国家标准要求。

× 表示该有害物质至少在某一均质材料中的含量超出电器电子产品有害物质限制使用国家标准要求。

注②：以上未列出的部件，表明其有害物质含量均不超出电器电子产品有害物质限制使用国家标准要求。

※与产品配套使用的干电池：



# 规格

项目 \ 型号	JM-BC6BW	JM-CQ35ACW
额定电压 (V)	220 ~	
额定频率 (Hz)	50	
额定总功率 (W)	79	
额定负载升降功率 (W)	55	
照明功率 (W)	24	
噪音[dB (A)]	< 60	
额定承重 (kg)	35	
本体长度 (mm)	1067	1152
本体宽度 (mm)	325	407
本体厚度 (mm)	81	81
晾杆距离 (mm)	354 (晾杆中心距)	
晾杆长度 (mm)	1122~1892	
净重 (kg)	约9.5	约11.0
毛重 (kg)	约11.8	约13.9
包装尺寸 (mm)	1200 × 430 × 160	1232 × 477 × 150

注：净重包含主机端盖、遥控器、安装螺栓等部件重量。

松下家电 (中国) 有限公司  
浙江省杭州市钱塘区松乔街2号  
邮编：310018  
原产地：中国

Panasonic 客户咨询服务中心：4008-811-315  
中文网站：<https://panasonic.cn>

© Panasonic Appliances (China) Co.,Ltd. 2026

第一版  
发行：2026年4月  
中国印刷