

## 安装・使用说明书

### 智能电动床（家用型）

型号：GH-CG70K13  
GH-CG70K15  
GH-CG70K16  
GH-CG70K18

执行标准：GB/T 45231-2025

目次	页码
安全注意事项.....	2~3,10~12
安装前的确认.....	4
安装方法.....	5~9
各部位名称.....	13~15
尺寸图.....	16
使用方法.....	17~18
安装后的检查与确认.....	19
使用前的确认.....	20
维护保养.....	21~22
故障排除.....	23
规格.....	24~25
保修证.....	27~28

内含保修证

保留备用

衷心感谢您购买 Panasonic 产品。

- 请认真阅读此安装・使用说明书后，正确安装和使用本产品。
- 若因未按照安装・使用说明书所示方法安装，或安装时未使用指定部件而造成事故或伤害时，本公司概不负责。
- 使用前请务必阅读第 2~3，10~12 页的“安全注意事项”。
- 请在阅读后妥善保管此安装・使用说明书，以备日后需要时查阅。
- 本书中插图、文字与实物可能存在差异，请以实物为准。



安装・使用说明书电子版下载

IBQM202606V2.0  
发行：2026年6月

# 安全注意事项

请务必遵守

为避免造成人身危害或财产损失，请务必遵守以下内容。

■ 按错误安装时造成的危害或损害的程度区分，可分为以下等级。



**警告**

表示如不避免，则可能导致死亡或严重伤害的某种潜在危害情况。



**注意**

表示如不避免，则可能导致轻微或中度伤害的某种潜在危害情况。

■ 用以下图示来分别说明希望遵守的内容。



指不可进行的内容。



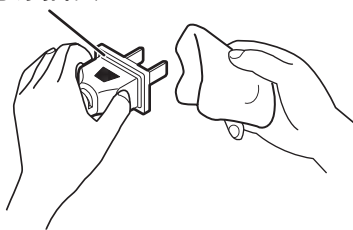
指必须执行的内容。

## 警告

- 器具不打算由存在肢体、感官或精神能力缺陷或缺少使用经验和知识的人（包括儿童）使用，除非有负责他们安全的人对他们进行与器具使用有关的监督或指导。应照看好儿童，确保他们不玩耍器具。

- 清洁前请先拔掉电源插头。  
( 以免因触电导致人身伤害。 )

电源插头



- 使用过程中，请将家用电器的电源插头完全插入电源插座中，并保持电源插头与插座接触良好。  
( 以免触电或引起火灾。 )

- 产品出现异常噪声、异常气味、异常高温或故障时，请立即停止使用，关闭开关，断开电源。  
( 以免触电或引起火灾。 )

- 如果电源软线损坏，必须用从制造商或其服务机构处获取的专用软线或专用组件来更换。

- 仅限使用碱性电池，禁止使用碳性电池、充电电池。


- 安装时如发现配件损坏切勿使用，请与 Panasonic 客户咨询服务中心联系。  
( 以免触电或引起火灾。 )

- 请定期清洁积聚在电源插头上的灰尘。  
( 以免因触电导致人身伤害。 )

- 当需要使用延长线电源插座时，请使用符合国家标准要求的延长线电源插座。


- 人员离开现场时，请将电源断开。

 **警告**




- 安装完成前, 请勿连接电源插头。  
( 以免触电或引发故障。 )
- 请勿直接向床体泼水清洁。  
( 以免导致触电或因短路引起火灾。 )
- 使用者不应自行拆卸家用电器, 不应变更内部接线、部件和保护装置。  
( 以免触电、起火以及因异常动作导致受伤。 )  
→ 需修理时请联系Panasonic客户咨询服务中心
- 不应从带插座的灯头上引接电源供给家用电器。  
( 以免触电或引发故障。 )
- 器具的使用海拔不超过2000 m。  
( 以免导致触电、受伤或引起火灾。 )
- 本产品不应在易燃易爆物品附近或类似环境中使用。  
( 以免引起火灾导致人身伤害。 )
- 从插座上拔下插头时, 不对电源线施加拉力。  
( 以免因触电导致人身伤害。 )
- 延长线电源插座所接家用电器的总额定电流值, 不应超过原固定插座或线路的额定电流值。

 **注意**



- 安装时, 请确认周边环境, 请勿将电动床置于潮湿、沙子、灰尘较多的地方。  
( 以免导致故障。 )
- 安装时注意轻拿轻放, 不可强行操作。  
( 以免因部件损坏导致故障或受伤。 )
- 搬运智能床时需要 4 人进行操作。  
( 以免引发意外导致受伤。 )
- 从包装中取出各部品时, 请将其置于地面并缓慢地从包装中取出。  
( 以免引发意外导致受伤。 )
- 安装时须使用产品附带或指定的部件。  
( 以免导致部件损坏造成床体故障。 )
- 安装时注意安装到位并锁紧。  
( 以免引发故障导致受伤。 )
- 请勿使用硬毛刷、抛光海绵、抛光粉、酸 / 碱性洗涤剂、稀释剂、含氯 / 甲酚的消毒液、有机溶液、易挥发物质 ( 如汽油等 ) 清洁床体。



# 安装前的确认

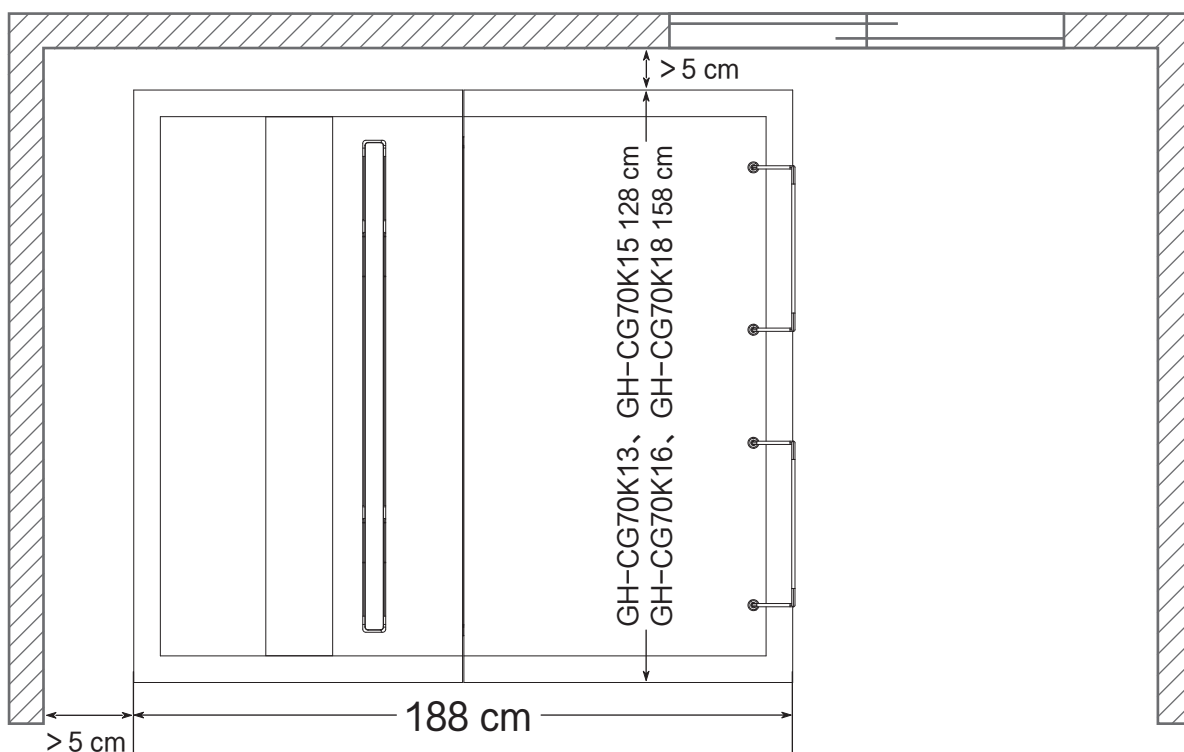
安装之前请确认以下注意事项。

## 确认所有组件包装是否齐全

GH-CG70K16、GH-CG70K18智能床组件包装分为1/2床头组件与2/2床尾组件，GH-CG70K13、GH-CG70K15智能床仅1个包装。

## 确认安置的场所

- 为方便使用者上下床应为产品左、右、尾部预留充裕的空间。（左右及尾部预留>5cm 间隙）

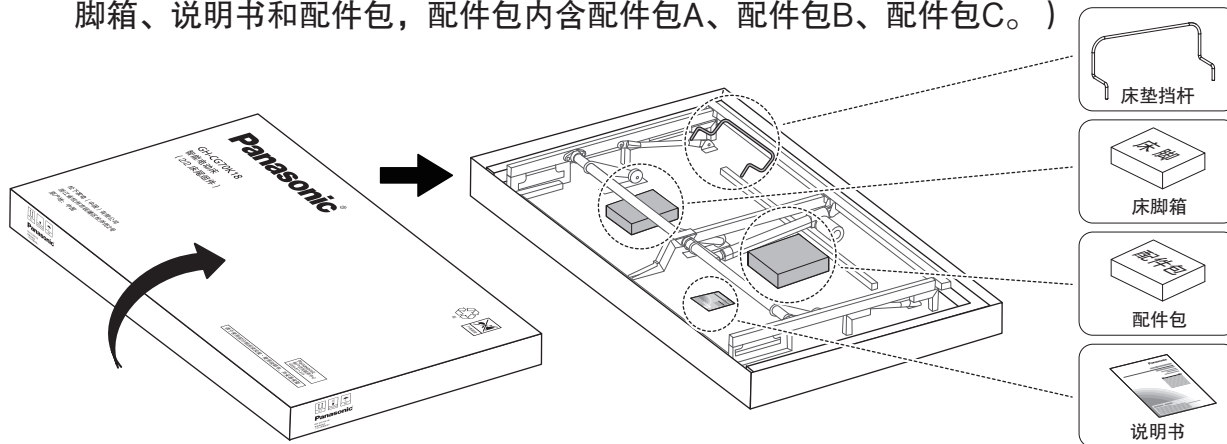


- 地面水平且具备足够强度。（约100 kg/m<sup>2</sup>以上）
- 安置在方便智能床电源插头进行插拔的位置。（请为智能床准备单相交流220V的电源插座）
- 请勿安置在正对冷热空调出风口的位置。

# 安装方法

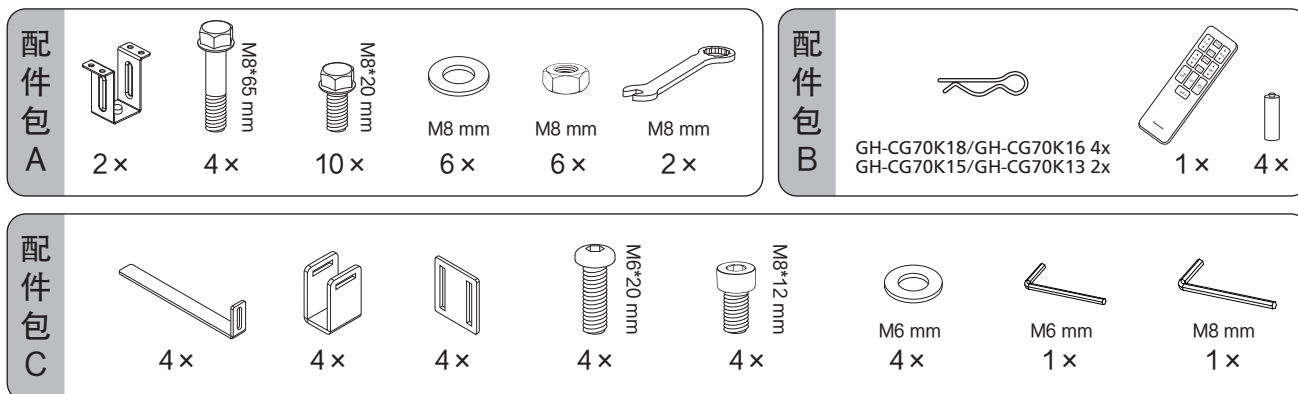
## 第1步:

- 打开包装箱 (GH-CG70K13、GH-CG70K15 共 1 个包装箱; GH-CG70K16、GH-CG70K18 共 2 个包装箱), 清点并取出床尾组件中的附属品 (床垫挡杆、床脚箱、说明书和配件包, 配件包内含配件包A、配件包B、配件包C。)



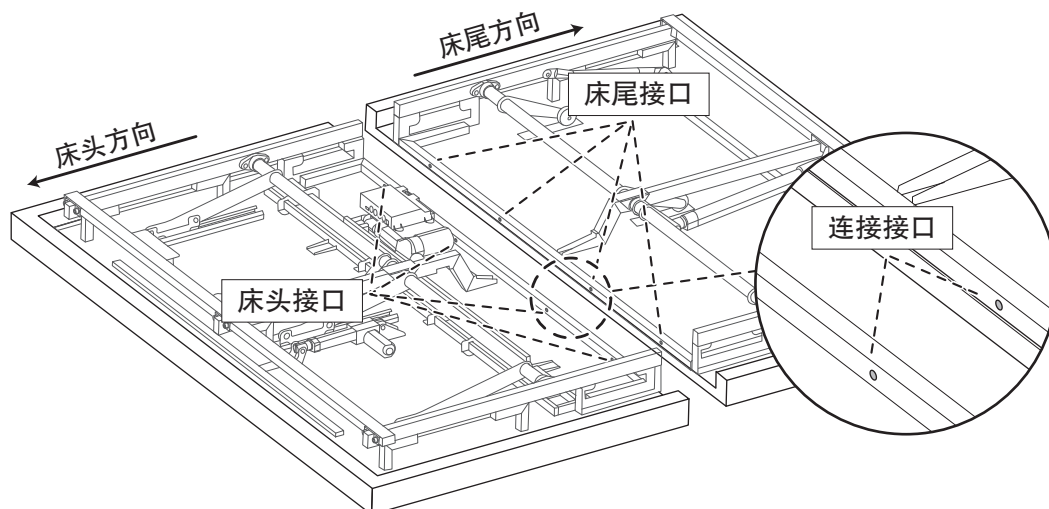
## 第2步:

- 按照第14页, 清点配件包A、B、C中的配件。(GH-CG70K13、GH-CG70K15无配件包A)



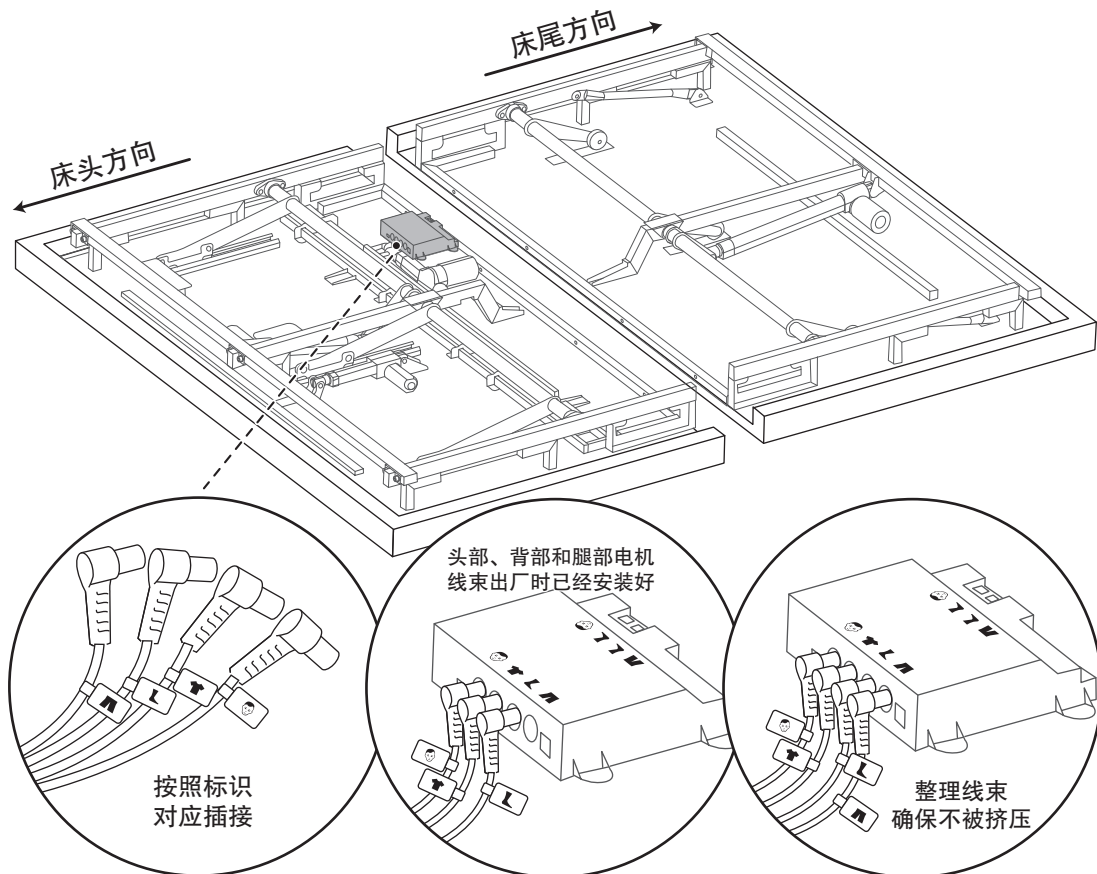
## 第3步: (仅适用于GH-CG70K16、GH-CG70K18)

- 确认床头组件和床尾组件的连接接口后, 将床头组件和床尾组件分别从包装箱中抬出, 并按下图所示放置;



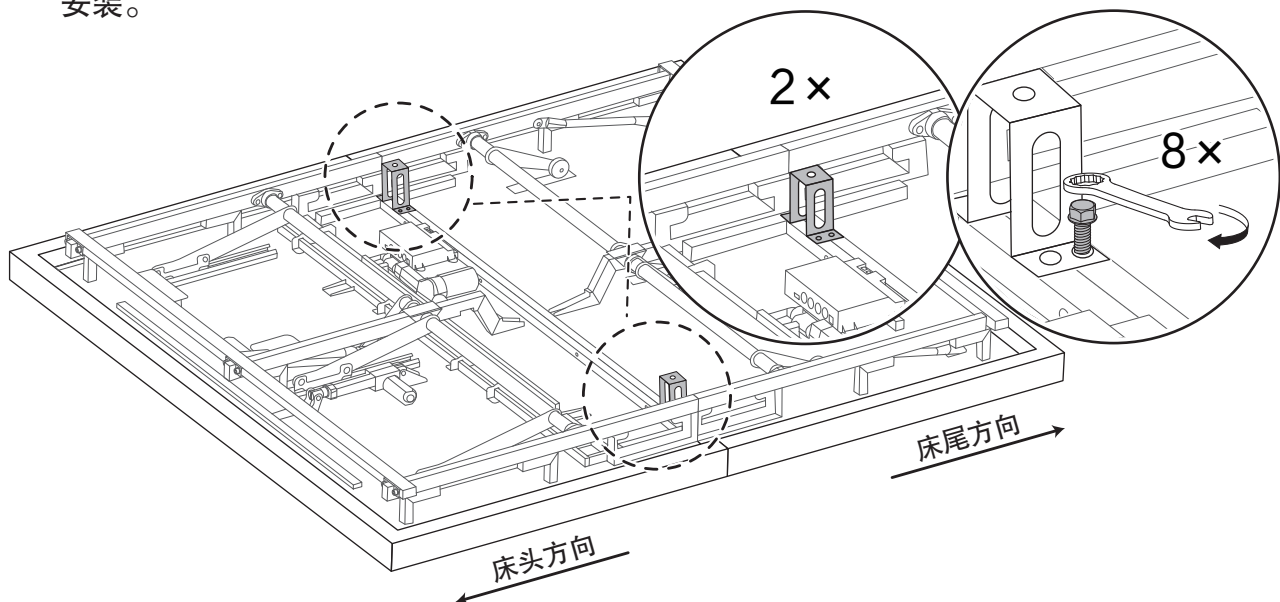
### 第4步： ( 仅适用于GH-CG70K16、GH-CG70K18 )

- 确认安装在床头组件中的电控盒待接线束接口和床尾组件中的待接线束接口后，按照标识将线束一一对应插接完成，整理线束确保不被挤压。



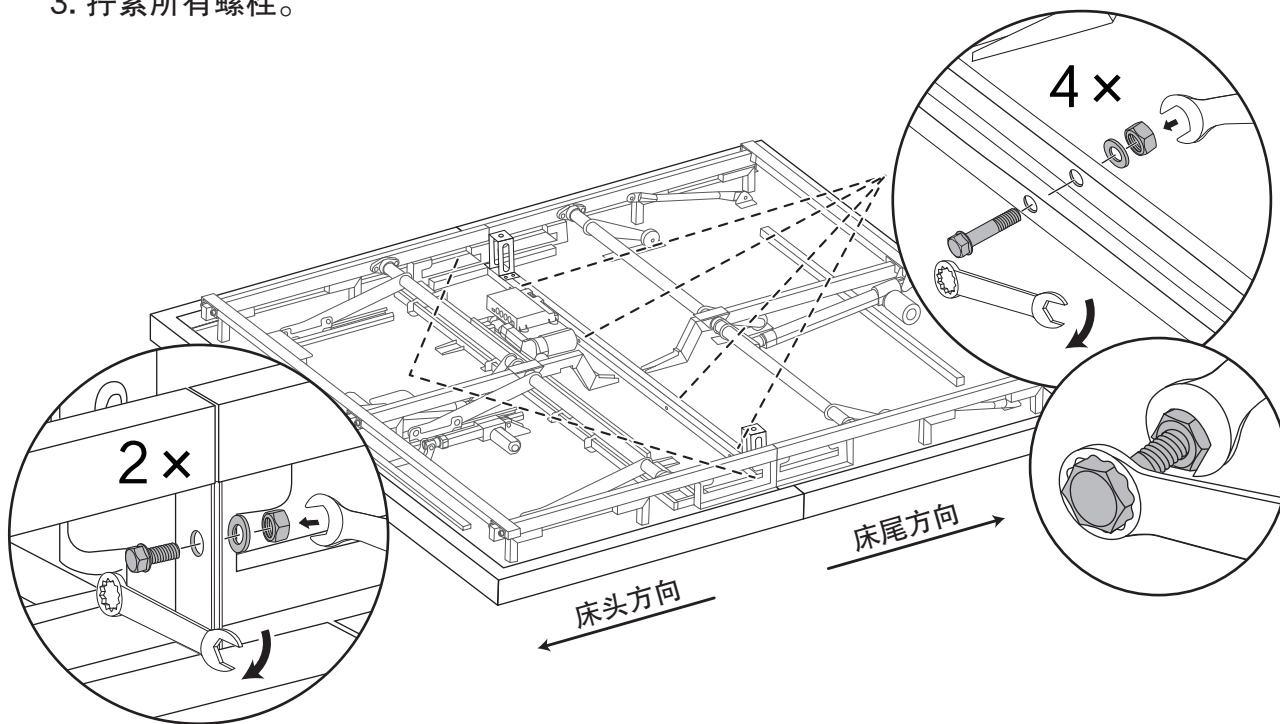
### 第5步： ( 仅适用于GH-CG70K16、GH-CG70K18 )

- 从配件包A中取8 枚M8\*20 mm 螺栓B 和床脚连接件安装床脚连接件，如下图所示完成安装。



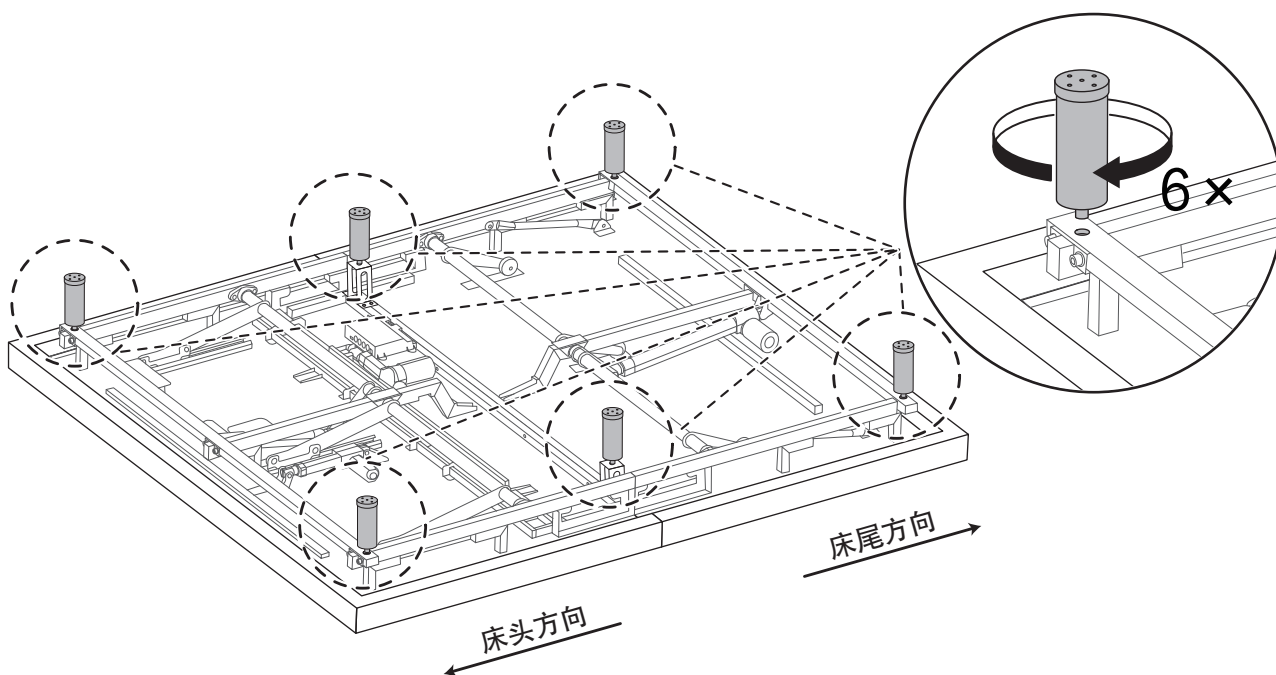
### 第6步: (仅适用于GH-CG70K16、GH-CG70K18)

- 1. 从配件包A中取4枚M8\*65 mm 螺栓A、4个M8 mm 的垫片A和4个M8 mm 螺母, 预安装到床头组件和床尾组件的连接接口处, 如下图所示。
- 2. 从配件包A中取2枚M8\*20 mm 螺栓B、2个M8 mm 的垫片A和2个M8 mm 螺母, 预安装在床头组件和床尾组件连接处两端, 如下图所示。
- 3. 拧紧所有螺栓。



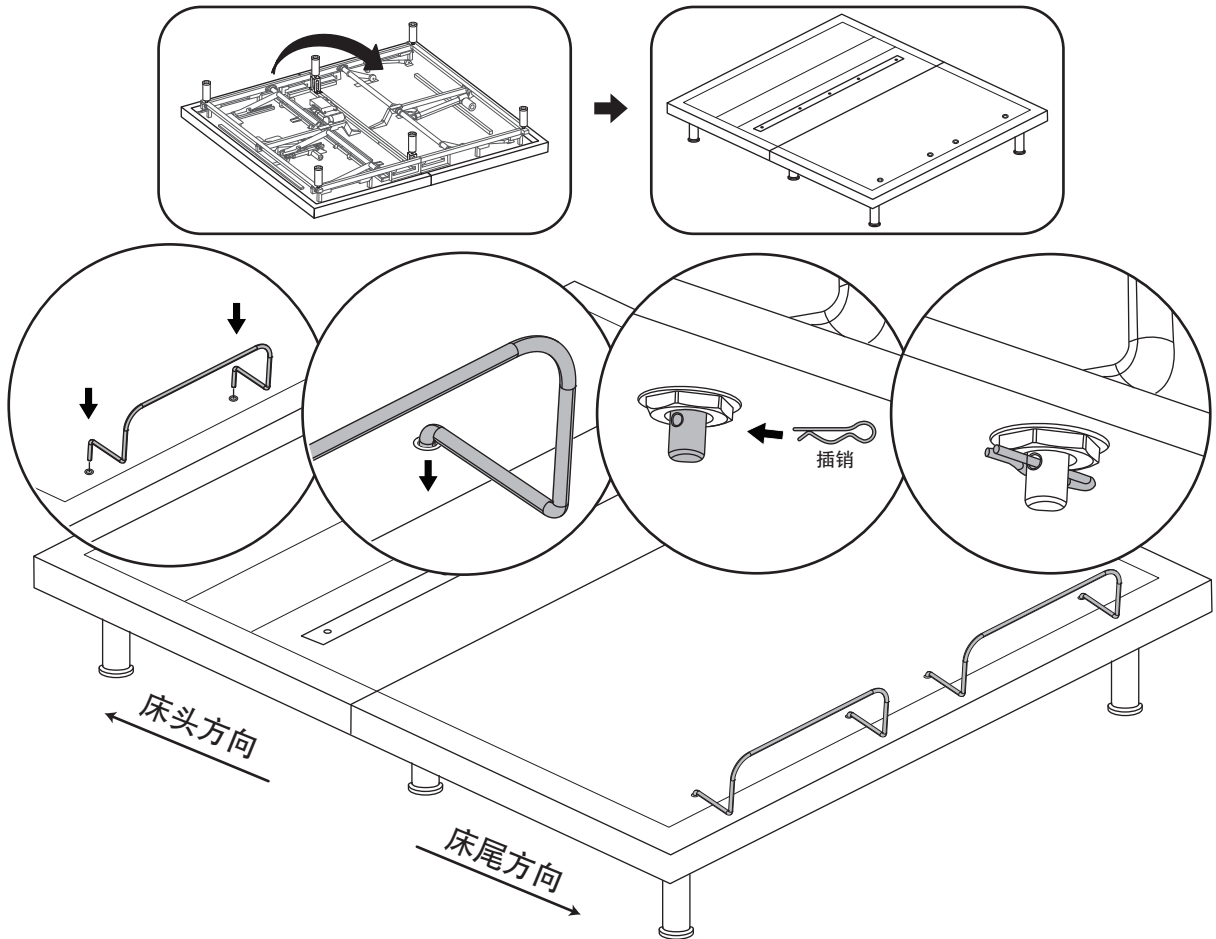
### 第7步:

- 取出6个床脚按下图所示确认床架安装位置, 并按下图所示完成安装。



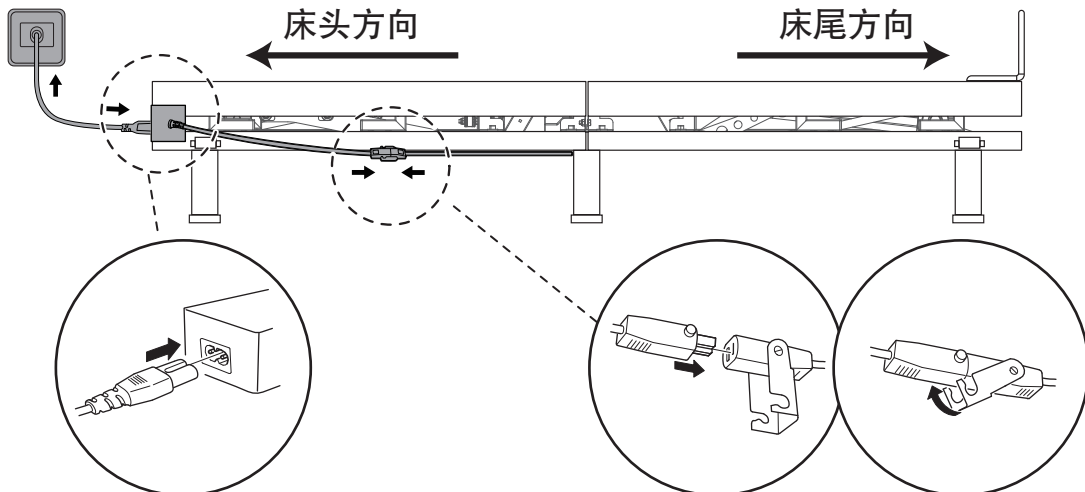
### 第8步:

- 将智能床翻转后放置，在床尾处确认床垫挡杆安装孔，并按照下图所示安装床垫挡杆和插销。（翻转需 4 人操作，避免挤压、砸伤）



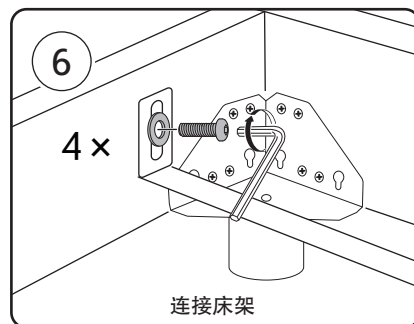
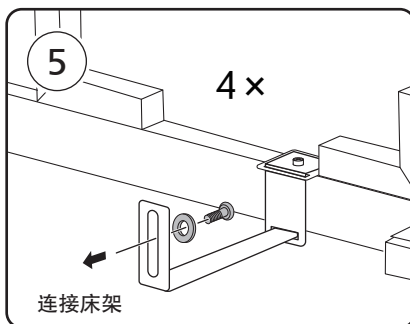
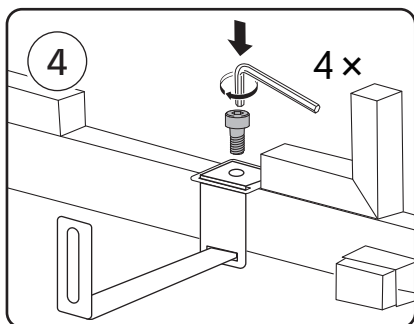
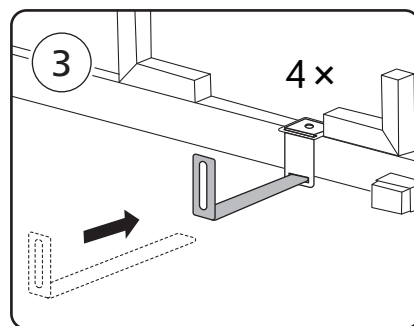
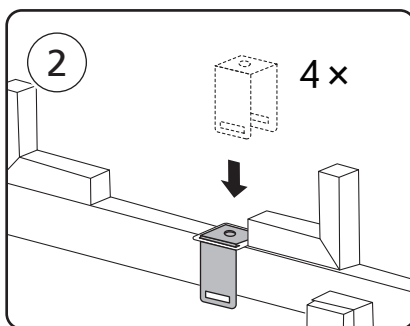
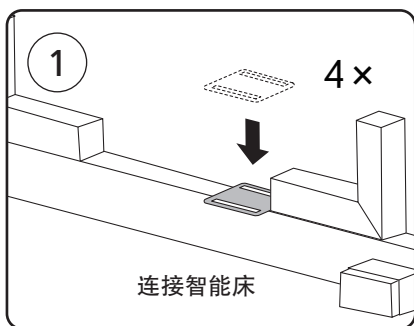
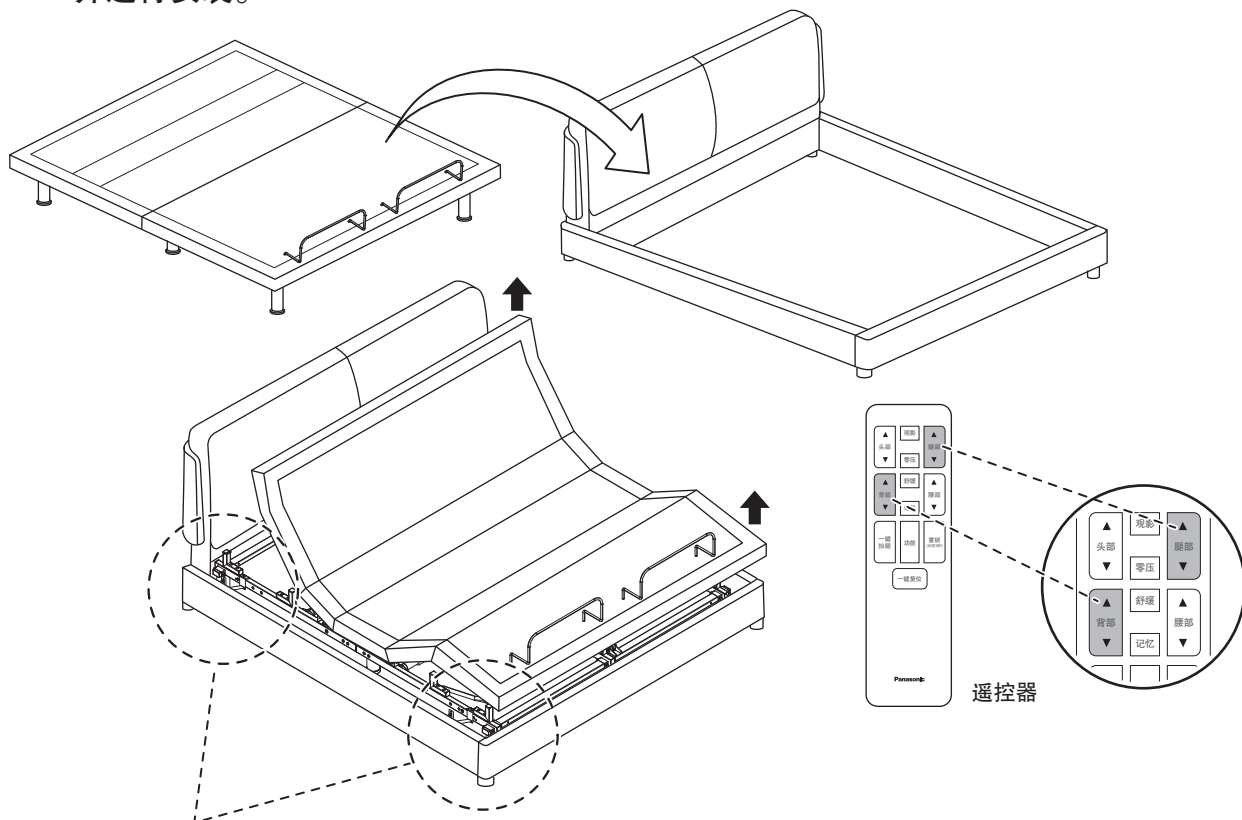
### 第9步:

- 取出遥控器和3节干电池，并完成电池安装。
- 拆下固定在床头组件上的电源线（绿色扎带固定），连接到单项220 V 的电源插座上，并使用遥控器测试各项功能确保能正常使用（遥控器使用说明详见第17、18页）。



### 第10步：


- 1. 将预先准备好的床架安装至智能床外围。再分别长按遥控器背部向上和腿部向上，分别调至最高位；
- 2. 取出4枚M8\*12 mm 螺栓D、扳手C、4个床架连接件B、4个床架连接配件、4枚M6\*20 mm 螺栓C、4枚M6 mm 垫片B、扳手B、C和4个床架连接件A，按照下图（1~6步骤）所示，确认4处床架连接件的安装位置（床架的床边内侧有定位点）并进行安装。




## 安全注意事项（续）

为避免造成人身危害或财产损失，请务必遵守以下内容。

■ 按错误使用时造成的危害或损害的程度区分，可分为以下等级。

 **警告** 表示如不避免，则可能导致死亡或严重伤害的某种潜在危害情况。

 **注意** 表示如不避免，则可能导致轻微或中度伤害的某种潜在危害情况。

■ 用以下图示来分别说明希望遵守的内容。



指不可进行的内容。



指必须执行的内容。

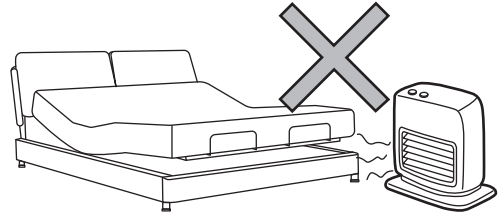
### 警告



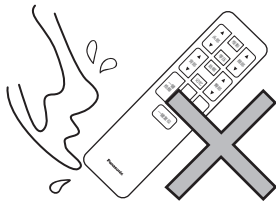
请勿用湿手插拔电源插头。  
(以免触电。)



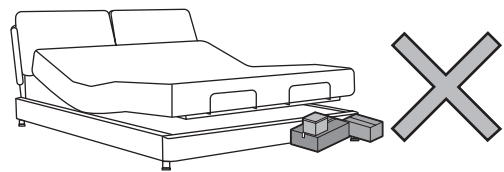
请勿将暖炉等取暖设备靠近床体使用。  
(以免引起火灾。)



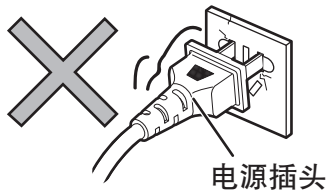
请勿将水或洗涤剂液体泼洒在  
本体、遥控器、电机、电控盒以及电源插头上。  
(以免引发故障或者触电。)



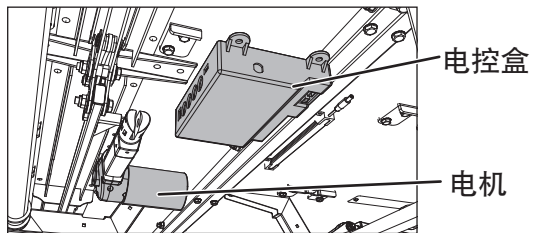
请勿在床下、背部升降板、腿部升降板  
等妨碍运行的部位放置任何物品。  
(以免引发故障或者触电。)



请勿将电源插头插入破损的电源插座或  
无法牢靠插入的电源插座。  
(以免引发故障或者触电。)



请勿用手触摸电机及电控盒。  
(以免触电或夹伤肢体导致受伤。)



请勿损坏电源线、电源插头,例如划伤、  
加工、靠近高温处、强行折弯、扭曲、  
拉伸、压放重物、捆扎。  
(以免触电或引起火灾。)



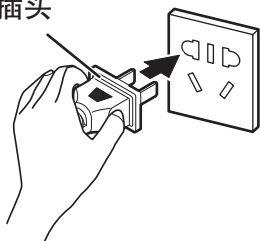
请勿通过外部开关装置对产品进行供电,  
例如定时器或者连接到由通用部件定时  
进行通、断的电路。  
(以免因限位装置误复位而产生危险。)

## 警告

- ⊘ 请勿错误使用电池。
- 请勿对电池充电。
  - 请勿对其进行加热、拆分，勿放入水或火里。
  - 请勿用金属丝等连接 ⊕ 和 ⊖。
  - 请勿与金属制的项链、发夹等放置在一起。
  - ⊕ 和 ⊖ 请勿装反。
  - 请勿混用新、旧电池以及种类不同的电池。
  - 请勿使用外壳已剥落的电池。
  - 请勿使用充电电池。
  - 请勿置于婴幼儿能碰到的地方。  
( 以免电池漏液、发热、起火、破裂等，引起火灾或污染环境。 )
  - 仅限使用碱性电池，禁止使用碳性电池、充电电池。
- ☆ 为确保安全，电池包覆有一层外壳。剥开此外壳会造成触电或因短路引起火灾，因此请勿破坏外壳。

- ! 请务必接入交流 220 V 的插座，必须确认电源插头是否切实插入底部，拔电源插头时须手持插头本体，不可手持电源线。  
( 以免触电或引起火灾。 )

电源插头



- ! 应当充分保护电源线免受碾压等。  
( 以免电源线破损引发意外。 )

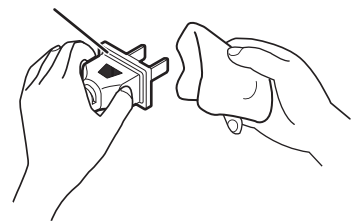
- ! 电池漏液时，须进行以下处理。  
( 切勿触碰漏液。 )
- 液体进入眼中可能导致失明。请务必迅速用清水冲洗 ( 切勿搓揉 ) 并咨询医生。
  - 液体沾到身体或衣服上可能导致皮肤炎症或受伤。请务必用清水冲洗并咨询医生。

- ! 电池耗尽后，须立即取出。  
( 以免因一直放在遥控器中而导致电池漏液、发热、破裂等。 )

- ! 须按照使用说明书使用操作 / 安装。  
( 以免发生事故。 )

- ! 须定期除去电源插头上的灰尘。如果电源线、电源插头损坏，为了避免危险，必须由本公司指定的维修人员更换  
( 以免触电或引起火灾。 )

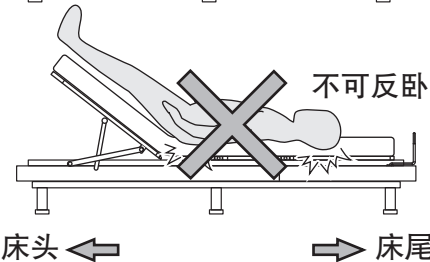
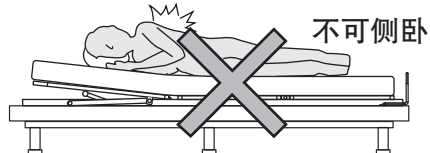
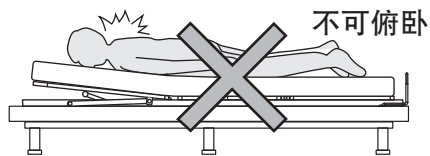
电源插头



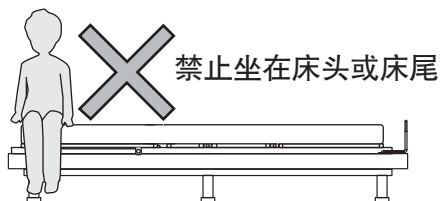
- ! 使用中如感到异常 ( 异响、异味 ) 请立即停止使用，并拔掉电源插头。  
( 以免发生事故。 )

## ⚠ 注意

- ⊘ 请勿在变更体位操作过程中俯卧、侧卧或反卧在床上。  
( 以免发生事故。 )



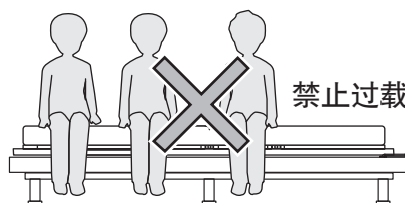
- ⊘ 请勿坐在背部升降板端头 ( 床头 ) 或腿部升降板端头 ( 床尾 )。  
( 以免引起故障或发生事故。 )



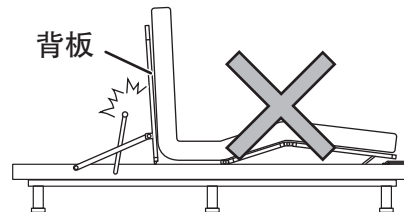
- ⊘ 请勿在操作过程中靠近床体运行范围，请勿使操作者、儿童或他人的肢体进入床体运行范围内。  
( 以免发生事故。 )

- ⚠ 长期不使用时，应当断开电源。  
( 以免发生事故。 )

- ⊘ 请勿过载使用。  
• 智能床为双人产品，最大支撑使用者重量300 kg，为保证产品的使用安全，请勿3人及以上人员同时使用。  
( 以免引起故障或发生事故。 )



- ⊘ 请勿将背板过度掀起。  
( 以免引起故障。 )



- ⊘ 请勿站在床上或在床上蹦跳、玩耍。  
( 以免发生事故。 )

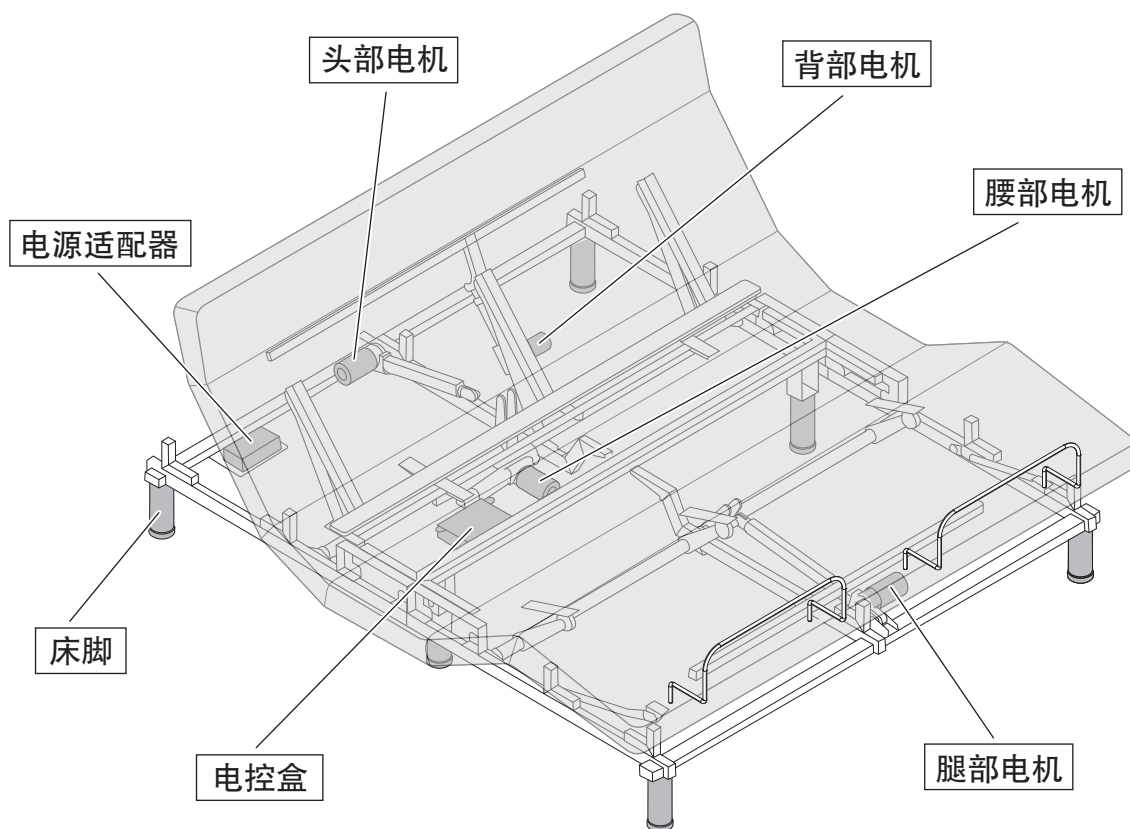


- ⊘ 未放置适用床垫时，请勿直接铺垫被褥或直接躺在床面上。  
( 以免发生事故。 )

- ⚠ 使用前请确认床底下无小动物。  
( 以免发生事故。 )

# 各部位名称

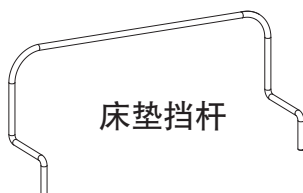
产品型号：GH-CG70K13 / GH-CG70K15 / GH-CG70K16 / GH-CG70K18



## ■ 附属品



安装·使用说明书 1×

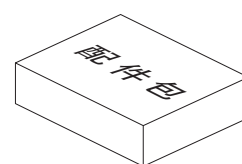


床垫挡杆

GH-CG70K18 / GH-CG70K16 2×  
GH-CG70K15 / GH-CG70K13 1×

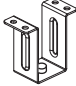
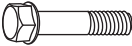
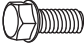


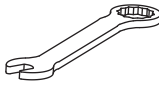

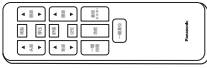

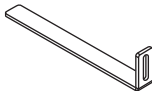


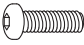
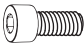


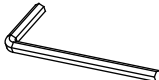


床脚箱 1×

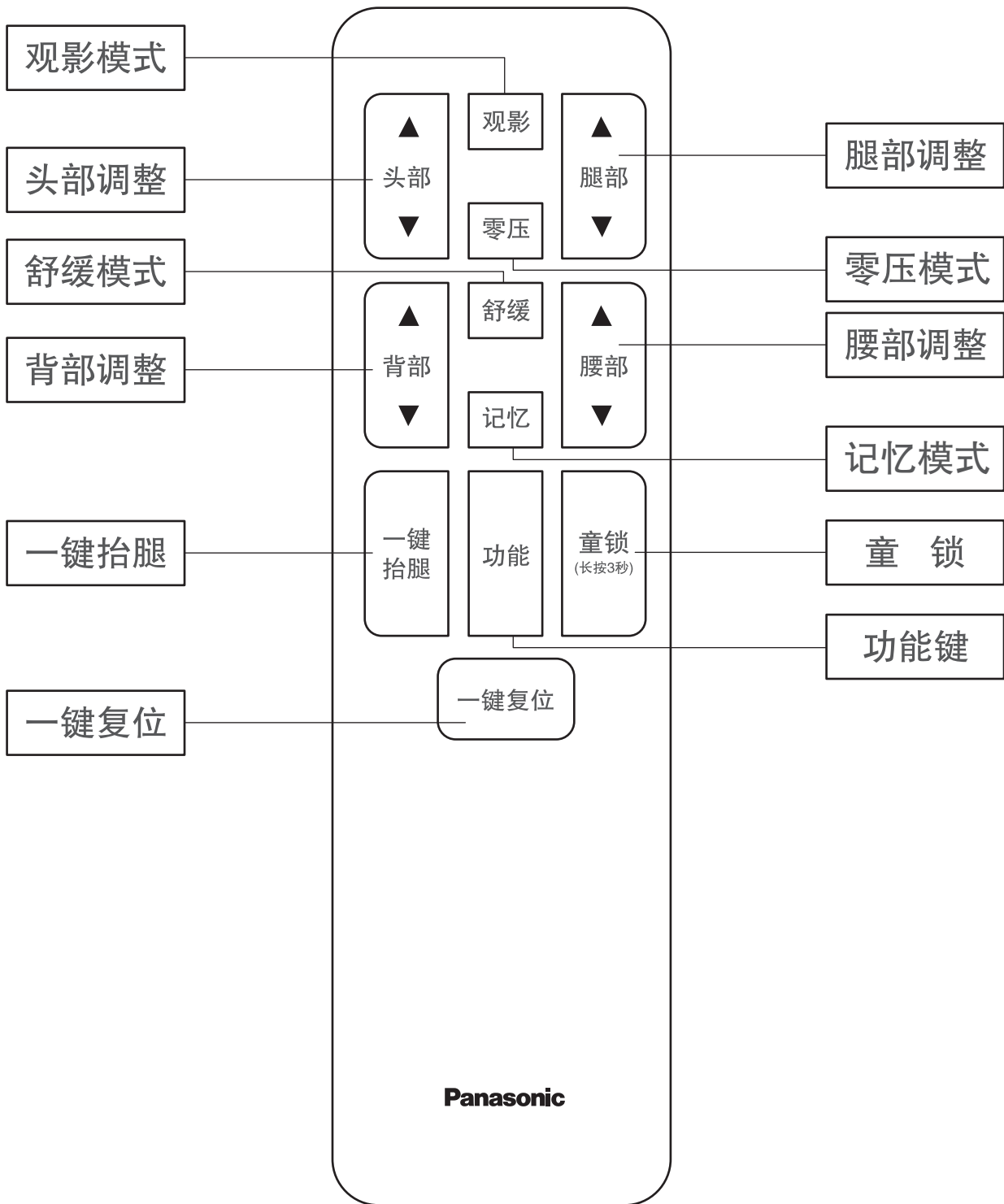


配件包 1×

## ■ 配件包

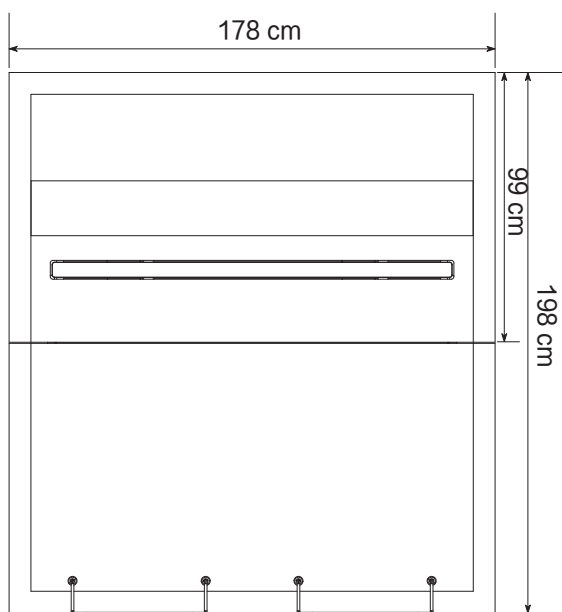
	名称	图片	规格	数量
配件包 A	床脚安装件		-	2
	螺栓A		M 8*65 mm	4
	螺栓B		M 8*20 mm	10
	垫片A		M 8 mm	6
	螺母		M 8 mm	6
	扳手A		M 8 mm	2
配件包 B	插销		-	GH-CG70K18 / GH-CG70K16: 4× GH-CG70K15 / GH-CG70K13: 2×
	遥控器		-	1
	电池		7 #	4
配件包 C	床架连接件A		-	4
	床架连接件B		-	4
	床架连接配件		-	4
	螺栓C		M 6*20 mm	4
	螺栓D		M 8*12 mm	4
	垫片B		M 6 mm	4
	扳手B		M 6 mm	1
	扳手C		M 8 mm	1

## ■ 遥控器

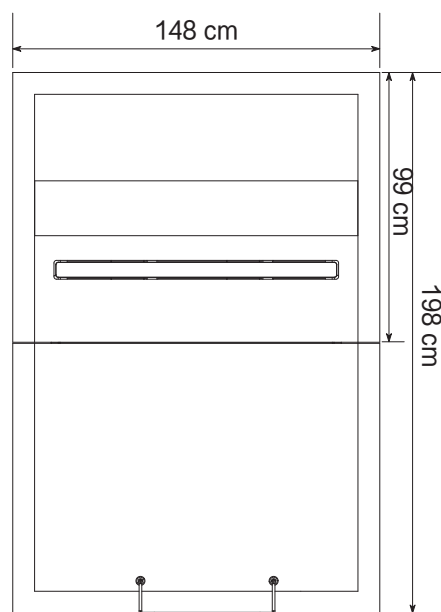


# 尺寸图

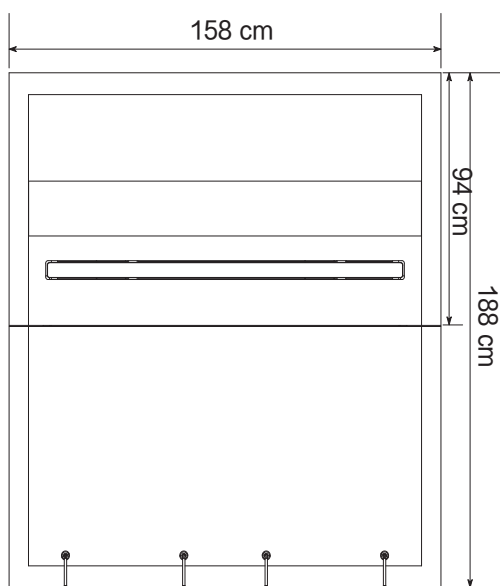
俯视图



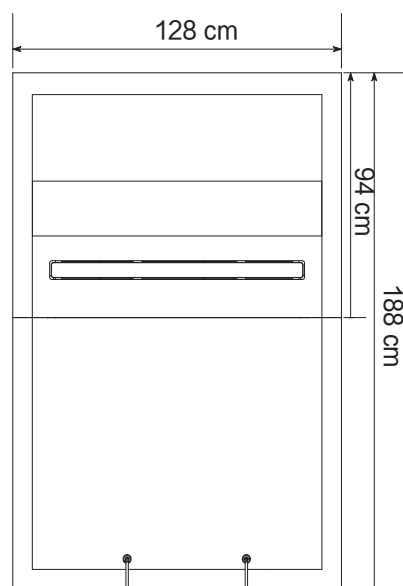
GH-CG70K18



GH-CG70K15

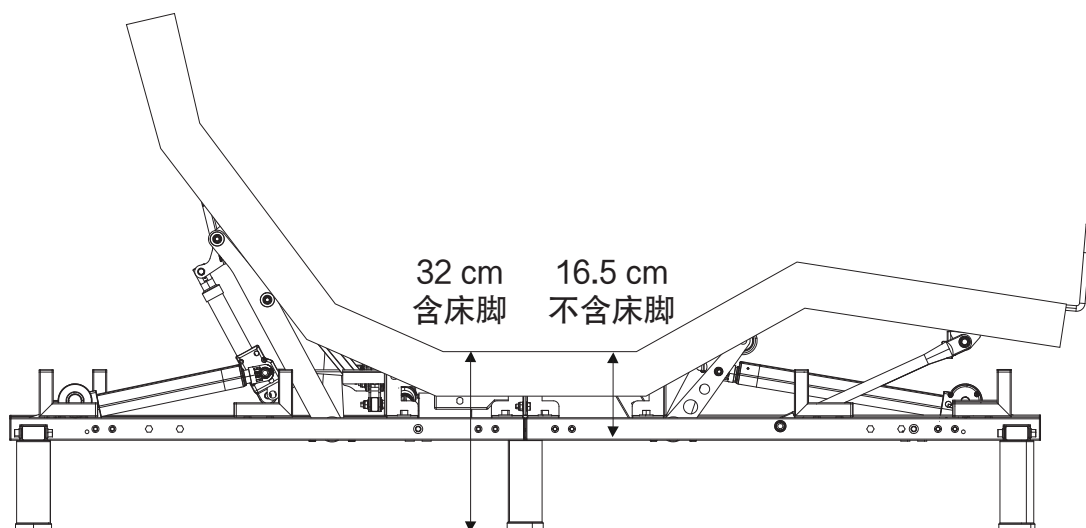


GH-CG70K16

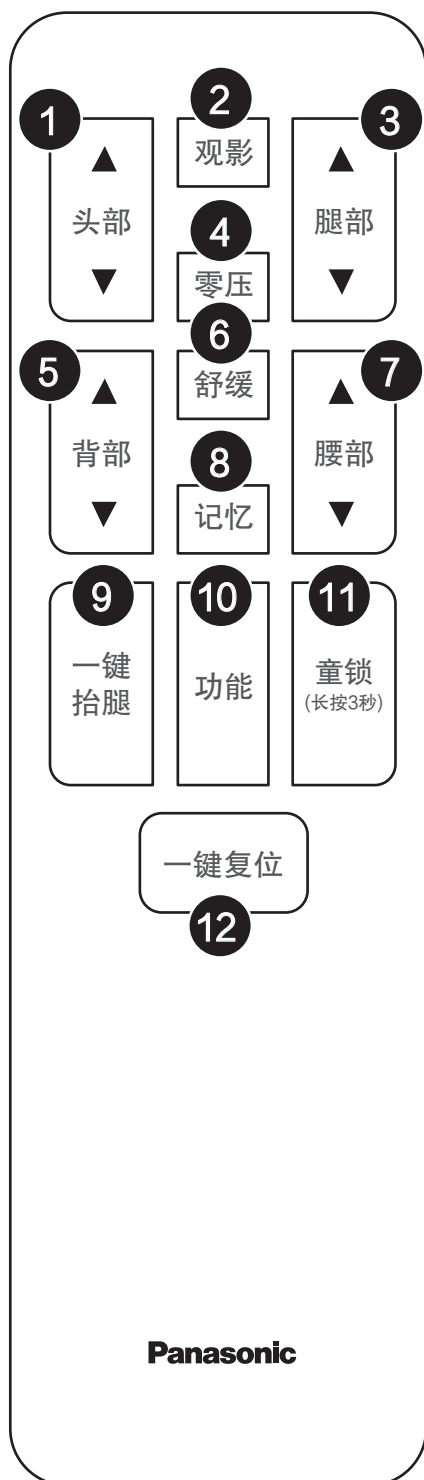


GH-CG70K13


侧视图



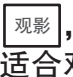

# 使用方法




## 1 头部调整

按下 ，进入头部调整模式，长按头部向上，则持续抬起；长按头部向下，则持续下降。

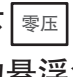
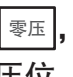
## 2 观影模式

按下 ，进入观影模式，智能床自动托腰、抬背；适合观影、看书、阅读等场景。长按 ，覆盖出厂时记录位置，记录当前位置为新观影位。（覆盖后按键背光灯持续3秒熄灭。）


## 3 腿部调整

按下 ，进入腿部调整模式，长按腿部向上，则持续抬起；长按腿部向下，则持续下降。


## 4 零压模式

按下 ，智能床自动抬背、抬腿；模拟零重力下的悬浮角度，放松身体。长按 ，覆盖出厂时记录位置，记录当前位置为新零压位。（覆盖后按键背光灯持续3秒熄灭。）

## 5 背部调整


按下 ，进入背部调整模式，长按背部向上，则持续抬起；长按背部向下，则持续下降。

## 6 舒缓模式

按下 ，通过调整背部、腿部和臀部的水平位置，促进身体舒缓和放松，循环15分钟。按任意键停止。



7

## 腰部调整

按下 ，进入腰部调整模式，长按腰部向上，则持续抬起；长按腰部向下，则持续下降。

8

## 记忆模式

调整智能床至舒适位置长按 ，设置当前位置为新记忆位。之后按下  智能床则会运行至用户自定义记忆位。（初始无记忆值，设置后按键背光灯持续3秒熄灭。）

9

## 一键抬腿

按下 ，腿部自动升起。


10

## 功能

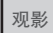
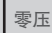
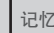
 键，主要用于更换遥控器或电控盒后的重新对码与快捷功能的恢复出厂预设。

对码步骤：断开智能床电源30秒左右，然后接通电源，长按  至遥控器背光灯闪烁，

按下  上升，听到电控盒“滴”声代表对码成功。


恢复出厂预设步骤：长按 ，直至设备背光灯闪烁，进入重置模式；

查看按键灯状态：按键灯亮起代表对应功能处于记忆锁定状态；

根据需要，分别短按以下按键完成出厂预设恢复：短按  /短按  /短按 。

11

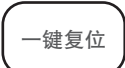
## 童锁功能

按下 ，长按3秒解锁，长按3秒或者按键无操作1分钟后自动上锁。

（注：童锁锁定状态下，按任意按键，整体背光闪烁3次；长按童锁键3秒解锁后立即同时长按“背部向下”+“腿部向上”3秒可关闭“童锁”功能。）

12

## 一键复位

按下 ，整床恢复至水平。

# 安装后的检查与确认

## 注意



- 智能床的安装结束后，请先进行确认和检查。切勿直接使用。
- 请定期进行与本章节记载项目相同的确认和检查。

### ■ 静态确认与检查的项目

检查/确认部件	检查/确认事项	解决方法
电源线、电源插头各线缆	电源插头和各线缆有无破损？	联系Panasonic客户咨询服务中心
	是否与床体可动部分有接触或夹线？	整理线缆远离床体可动部分
	余线部分是否已整理捆扎？	整理捆扎余线部分
安全警告标签	标签上的文字是否清晰可见？	联系Panasonic客户咨询服务中心
	有无脱落破损？	联系Panasonic客户咨询服务中心
紧固件	是否已锁紧、固定？	按照5~9页安装方法进行锁紧、固定

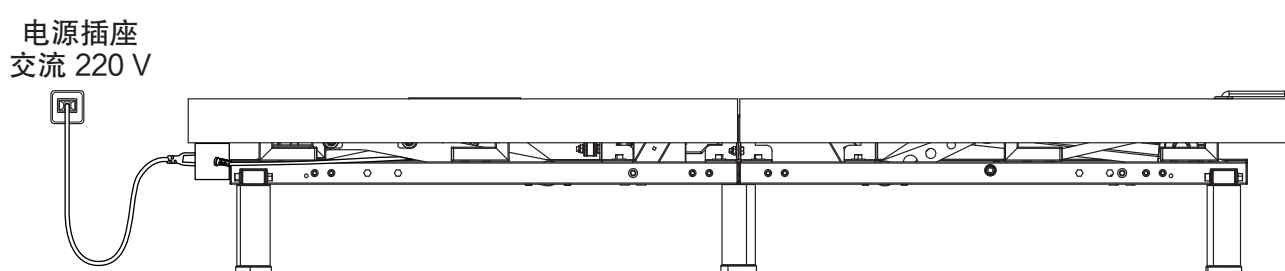
### ■ 动态确认与检查的项目

检查/确认部件	检查/确认事项	解决方法
遥控器	按下各按键后相应功能是否正常运行？	重启电源/重新对码无效后，联系Panasonic客户咨询服务中心
背部升降板、腿部升降板、头部升降板、腰部升降板	升降时有无异响或震动？	联系Panasonic客户咨询服务中心

# 使用前的确认

## 确认事项






- 安置场所应预留充裕空间。(详细请确认 → 第4页)
- 请为智能床准备单相的交流 220 V 的电源插座。
- 适配器线缆应置于床底架外侧。



- 按照“安装后的检查与确认”( → 第19页) 章节所述项目逐一检查、确认。

## 安全注意事项

### 警告

-  ● 请在咨询医生后使用  
(未咨询医生使用时, 有些使用者会因起背、抬高膝盖而导致症状恶化。)
-  ● 使用者限重为 300 kg 请勿超载使用。  
(以免导致事故或人员受伤。)
-  ● 重启电源(拔掉插头)前, 务必将智能床恢复水平。
-  ● 调整床面的角度时, 请注意使用者的状态  
(以免导致事故或人员受伤。)
-  ● 在智能床附近不得使用带有强电磁的设备。  
(以免引发误操作而导致受伤。)

# 维护保养

## ■ 清洁方法

### ① 用蘸有中性洗涤剂的棉布擦拭有脏污的表面。

- 木制品只可用软布擦拭，或喷洒百丽珠 / 中性水后用软布擦拭。  
避免硬物直接与木制品表面接触。

### ② 用漂洗干净并充分拧干的棉布将残留的洗涤剂擦干。

### ③ 用洁净的干棉布将残留水分擦干。



## 长期不使用时

### ① 将智能床恢复原位（水平）。

### ② 断开电源。

- 如需收纳时:
  - 请勿放置于高温、潮湿、低温、不通风、十分干燥、灰尘较多的环境中。
  - 请勿在床垫（床面）上方堆放杂物。除床垫以外禁止在床面上放置任何物品。
  - 请勿将床体倾斜、倒置、竖立倚靠在墙面。应保持床体水平与地面放置。

※ 长期未使用，需要再开始使用前，请先按照“安装后的检查与确认（➡第19页）”中的检查项目逐一确认/检查后方可使用。

## ■ 定期安全检查

- 为了安全使用智能床，建议每年进行一次定期安全检查。检查项目请见下表。

检查项目
电源插头、电源线、电机、电控盒是否异常发热？
各连接处的销轴、螺栓 / 螺母等部件是否有松动？
遥控器各按键工作是否正常？
捆扎余线的轧带是否破损或断裂？
电源插头和各线缆有无破损？
是否有异响？（例如：变更体位时）
是否有异味？
框架是否有变形？

※ 由于使用环境和使用频次的不同，床体上各部件的磨损、老化程度会有差异。尤其是可动部件，需要对其磨损情况进行定期检查。如发现松动、损坏或损严重时，请致电Panasonic客户咨询服务中心进行更换。

# 故障排除

- 在委托维修之前，请先确认 / 检查以下项目。
- 检查并采取了相应的处置措施后仍无法正常运行时，请立即停止使用，并与Panasonic客户咨询服务中心联系。

故障	确认 / 检查	处理措施
遥控器背光灯不亮（按键无反应）	更换遥控器后未正确对码	参照本说明书P18页“功能”记载内容，重新配对
	遥控器电池未正确安装或电池耗尽	请按照电池仓内的正负极标识检查电池是否正确安装。更换无线遥控器电池
	遥控器损坏（电池电量充足，且正确安装的情况下按下按键无任何响应）	联系Panasonic客户咨询服务中心更换遥控器
智能床无响应	电源未正确连接	检查电源线与插座的连接
	遥控器与电控盒未配对/通信故障	参照本说明书P18页“功能”记载内容，重新配对
	遥控器电池电量不足（按下按键后，背光灯闪烁或很快熄灭）	更换电池
	电控盒进入保护模式	重启系统后再尝试 （切断智能床电源，半分钟后重新接入电源，并按键尝试）
智能床运行时出现噪音	1.声音为嗡嗡声 2.声音为尖锐刺耳的噪音	1.智能床采用29 V直流电机，工作时发出嗡嗡声为正常现象 2.若声音为尖锐刺耳的噪音，请联系Panasonic客户咨询服务中心
智能床运行速度慢	智能床通过机械结构将电机的推力转换成床板的动力，负载动作时速度慢属于正常现象	请确认智能床是否超载或是否负载集中于某一块板上，移走负载后再确认
床板负载动作时有停顿，同时伴有“滴”“滴”的提示音	智能床承载超负荷运行	减少智能床上的负载重量，等待电机冷却（20分钟）再进行操作。如果仍有问题请联系Panasonic客户咨询服务中心

# 规格



型号	GH-CG70K18		GH-CG70K16		GH-CG70K15		GH-CG70K13	
额定输入功率	50 W							
额定电压	220 V							
额定频率	50 Hz							
可调范围	头部可调角度	约 0° ~ 43°						
	背部可调角度	约 0° ~ 65°						
	腿部可调角度	约 0° ~ 43°						
	腰部可调高度	约 32 ~ 43 cm						
床体尺寸	长度	198 cm	188 cm	198 cm	188 cm			
	宽度	178 cm	158 cm	148 cm	128 cm			
	高度	约 30.5 cm						
使用条件	环境温度	5 °C ~ 40 °C						
	环境湿度	20 % ~ 90 % ( 无结露 )						
安全使用载荷	额定安全承载 300 kg							

※ 智能床及附件的外观和规格如有变更，恕不另行通知。

## 本产品所执行的标准

GB/T 4706.1-2024《家用和类似用途电器的安全 第1部分：通用要求》；GB/T 45231-2025《智能床》；GB 28008-2024《家具结构安全技术规范》；GB 18584-2024《家具中有害物质限量》

## 产品中有害物质的名称及含有的信息表

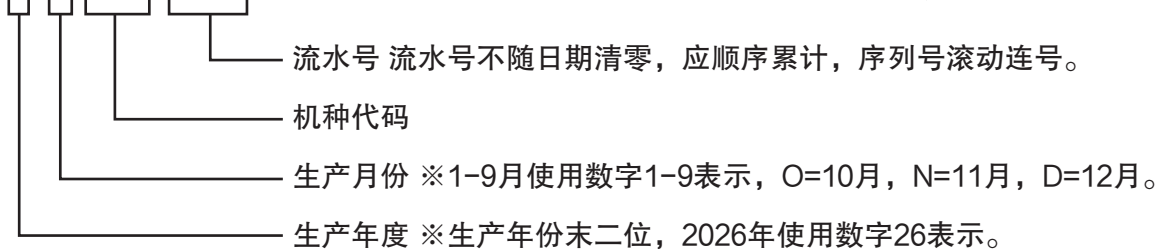
部品名称	有害物质									
	Pb	Hg	Cd	Cr(VI)	PBBs	PBDEs	DBP	DIBP	BBP	DEHP
金属结构部件	○	○	○	○	○	○	○	○	○	○
塑胶结构部件	○	○	○	○	○	○	○	○	○	○
木制板材结构部件	○	○	○	○	○	○	○	○	○	○
纺织品部件	○	○	○	○	○	○	○	○	○	○
电装部件	×	○	○	○	○	○	○	○	○	○
电源线及连接线部件	×	○	○	○	○	○	○	○	○	○
电机部品	○	○	○	○	○	○	○	○	○	○
其他部品	○	○	○	○	○	○	○	○	○	○
注1) ○：表示该有害物质在该部件所有均质材料中的含量均不超过电器电子产品有害物质限制使用国家标准要求。 ×：表示该有害物质至少在该部件的某一均质材料中含量超过电器电子产品有害物质限制使用国家标准要求。 注2) 以上未列出的部件，表明其有害物质含量均不超过电器电子产品有害物质限制使用国家标准要求。										
 在本说明书所述的正常使用条件下，本产品的环保使用期限为10年，在环保使用期内可以放心使用，超过环保使用期限之后则应该进入回收循环系统。										
 与产品配套使用的电池。										

请按照国家法规及环保规则进行回收处理。

请注意：如果不当利用或者处置可能会对环境和人体健康造成影响。

## ■ 产品上制造编号的含义根据以下示例进行说明

制造编号示例：26 5 N4Q 10101 — 表示该产品为2026年5月制造，生产序列号为N4Q10101



## ■ 关于微功率短距离无线电发射设备

1. 本设备属于微功率短距离无线电发射设备，使用微功率短距离无线电发射设备应当符合国家无线电管理有关规定。本设备使用遥控器控制方式，仅限在家庭卧室使用。本设备的微波感应器属于《微功率短距离无线电发射设备目录和技术要求》的“（一）通用微功率设备 - 8.H类设备”，天线类型为 PCB（印刷电路板）板载天线。
  - （1）使用频率：24 - 24.25 GHz。
  - （2）发射功率限值：20 mW (e.i.r.p)。
2. 不得擅自改变使用场景或使用条件、扩大发射频率范围、加大发射功率（包括额外加装射频功率放大器），不得擅自更改发射天线；
3. 不得对其他合法的无线电台（站）产生有害干扰，也不得提出免受有害干扰保护；
4. 本设备能承受辐射射频能量的工业、科学及医疗（ISM）应用设备的干扰或其他合法的无线电台（站）干扰；
5. 如对其他合法的无线电台（站）产生有害干扰时，应立即停止使用，并采取措施消除干扰后方可继续使用；
6. 在航空器内和依据法律法规、国家有关规定、标准划设的射电天文台、气象雷达站、卫星地球站（含测控、测距、接收、导航站）等军民用无线电台（站）、机场等的电磁环境保护区域内使用微功率设备，应当遵守电磁环境保护及相关行业主管部门的规定；
7. 禁止在以机场跑道中心点为圆心、半径 5000 米的区域内使用各类模型遥控器（本产品不涉及模型遥控器）；
8. 本设备使用环境温度范围为 5 °C 至 40 °C。

松下家电（中国）有限公司  
浙江省杭州市钱塘区松乔街2号  
原产地: 中国  
邮编: 310018  
Panasonic 客户咨询服务中心: 4008-811-315  
中文网址: <https://Panasonic.cn>  
© Panasonic Appliances (China) Co., Ltd. 2026

GH-CG70K13  
GH-CG70K15  
GH-CG70K16  
GH-CG70K18

发行: 2026年 5月 第 1 版  
中国印刷



[销售记录] 此处所载信息仅于商品保修时作核对使用，本公司不对该信息进行收集处理。

销售店  
(盖章)

销售日期: ..... 发票号码: .....

顾客姓名: ..... 联系电话: .....

顾客地址: ..... 邮编: .....

销售店名称: ..... 销售店电话: .....

销售店地址: .....

[维修记录]

维修店名称: ..... 联系电话: ..... 送修日: .....

维修店地址: ..... 邮编: .....

故障内容: ..... 故障原因: .....

维修内容: .....

维修员签字: ..... 交验日期: .....

维修店名称: ..... 联系电话: ..... 送修日: .....

维修店地址: ..... 邮编: .....

故障内容: ..... 故障原因: .....

维修内容: .....

维修员签字: ..... 交验日期: .....

维修店名称: ..... 联系电话: ..... 送修日: .....

维修店地址: ..... 邮编: .....

故障内容: ..... 故障原因: .....

维修内容: .....

维修员签字: ..... 交验日期: .....

本保修证因含有消费者个人信息，请自行妥善保管。

松下家电（中国）有限公司

公司地址：浙江省杭州市钱塘区松乔街2号

邮编：310018

Panasonic 客户咨询服务中心：4008-811-315

中文网址：<https://panasonic.cn>